



CINGHIE TRAPEZOIDALI A SEZIONE STRETTA CONTI®V DIN 7753 NARROW V-BELTS CONTI®V DIN 7753

CINGHIE TRAPEZOIDALI RIVESTITE CONTI®V PER TRASMISSIONI ESIGENTI NELL'INTERO SETTORE DELLE COSTRUZIONI MECCANICHE, DIN 7753

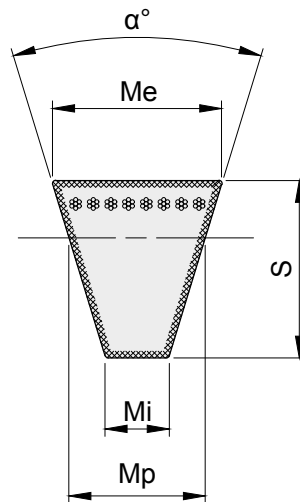
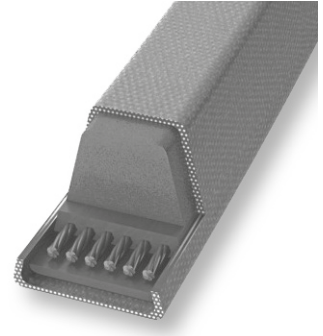
CONTI®V WRAPPED V-BELTS FOR DEMANDING DRIVES IN ALL SECTORS
OF MACHINE ENGINEERING, DIN 7753

Proprietà

- › Resistenti a temperature comprese tra -55°C e +70°C in funzione dell'applicazione
- › Stesso sviluppo L=L (da 1000 mm)
- › Elettricamente conduttrici a norma ISO 1813
- › Relativamente resistenti all'olio
- › Utilizzabili in climi tropicali
- › Resistenti alla polvere

Properties

- › Temperature range from -55 °C to +70 °C, depending on application
- › Matched set L=L (from 1000 mm)
- › Electrically conductive in accordance with ISO 1813
- › Conditionally resistant to oil
- › Suitable for tropical climates
- › Dust-proof



DIMENSIONI CINGHIA DIMENSIONS OF V-BELT

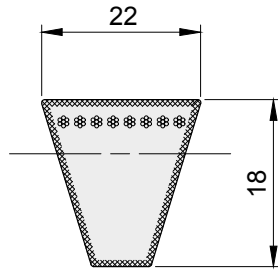


descrizione	α gradi	M_e mm	M_p mm	M_i mm	S mm
SPZ	38°	9,7	8,5	4,5	8
SPA	38°	12,7	11,0	6,2	10
SPB	38°	16,3	14,0	7,9	13
SPC	38°	22,0	19,0	10,3	18



CINGHIE TRAPEZOIDALI A SEZIONE STRETTA CONTI®V DIN 7753

NARROW V-BELTS CONTI®V DIN 7753



SPC

descrizione	codice	sviluppo mm	Kg.		
SPC 2000	CVSPC02000	2000	0,756		
SPC 2120	CVSPC02120	2120	0,803		
SPC 2240	CVSPC02240	2240	0,847		
SPC 2360	CVSPC02360	2360	0,894		
SPC 2500	CVSPC02500	2500	0,948		
SPC 2550	CVSPC02550	2550	0,968		
SPC 2650	CVSPC02650	2650	1,006		
SPC 2800	CVSPC02800	2800	1,065		
SPC 3000	CVSPC03000	3000	1,140		
*SPC 3100	CVSPC03100	3100	1,178		
SPC 3150	CVSPC03150	3150	1,197		
SPC 3250	CVSPC03250	3250	1,239		
SPC 3350	CVSPC03350	3350	1,273		
*SPC 3450	CVSPC03450	3450	1,317		
*SPC 3500	CVSPC03500	3500	1,336		
SPC 3550	CVSPC03550	3550	1,350		
SPC 3750	CVSPC03750	3750	1,427		
*SPC 3912	CVSPC03912	3912	1,488		
SPC 4000	CVSPC04000	4000	1,522		
SPC 4100	CVSPC04100	4100	1,569		
SPC 4250	CVSPC04250	4250	1,627		
SPC 4380	CVSPC04380	4380	1,678		
*SPC 4400	CVSPC04400	4400	1,685		
SPC 4500	CVSPC04500	4500	1,712		
*SPC 4650	CVSPC04650	4650	1,782		
SPC 4750	CVSPC04750	4750	1,807		
SPC 5000	CVSPC05000	5000	1,902		
SPC 5300	CVSPC05300	5300	2,016		
SPC 5440	CVSPC05440	5440	2,069		
SPC 5600	CVSPC05600	5600	2,130		
SPC 5800	CVSPC05800	5800	2,500		
SPC 6000	CVSPC06000	6000	2,282		
SPC 6300	CVSPC06300	6300	2,397		
SPC 6500	CVSPC06500	6500	2,473		
SPC 6700	CVSPC06700	6700	2,549		
SPC 7000	CVSPC07000	7000	2,663		
SPC 7100	CVSPC07100	7100	2,701		
SPC 7500	CVSPC07500	7500	2,853		
*SPC 7800	CVSPC07800	7800	2,967		
SPC 8000	CVSPC08000	8000	3,043		
SPC 8500	CVSPC08500	8500	3,233		
SPC 9000	CVSPC09000	9000	3,424		
SPC 9500	CVSPC09500	9500	3,614		
SPC 10000	CVSPC10000	10000	3,804		
SPC 10600	CVSPC10600	10600	4,032		
SPC 11200	CVSPC11200	11200	5,000		
*SPC 12250	CVSPC12250	12250	4,655		
SPC 12500	CVSPC12500	12500	4,750		

* Fornita su richiesta / Supplied on request