



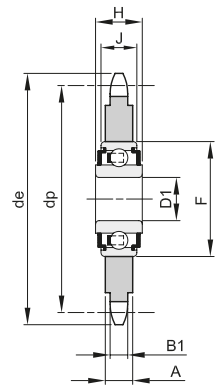
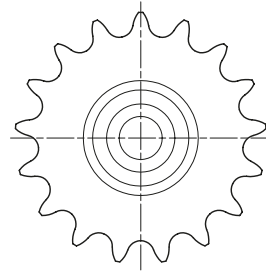
## PIGNONI TENDICATENA COMPLETI DI CUSCINETTO A SFERE CHAIN-STRETCHER SPROCKETS WITH BALL BEARING

I pignoni tendicatena vengono forniti pronti per il montaggio. Sono composti da una ruota dentata montata su un cuscinetto a sfere a doppio schermo di protezione che garantisce una maggiore resistenza all'usura. Il cuscinetto a sfere non richiede manutenzione. Le ruote sono in materiale C45 e dentate secondo riferimento DIN 8187, ISO 606.

I cuscinetti possono operare ad una temperatura da  $-20^{\circ}\text{C}$  a  $+120^{\circ}\text{C}$ .

Our chain-stretcher sprockets with ball bearing are supplied "ready for mounting". They consist of a toothed wheel mounted on a ball bearing with double protection shield that guarantee a high resistance against break-age and wear. Bearing requires no maintenance.

The wheels are in C45 steel and they are toothed according to DIN 8187, ISO 606. The ball bearing can operate at a temperature from  $-20^{\circ}\text{C}$  to  $+120^{\circ}\text{C}$ .



Materiale: Acciaio C45

Z	codice		passo	ISO	De	Dp	B1	A	D1	F	H	J	Kg.
	Nazionale	INA											
23	364308023	361308023	8 x 1/8"	05B-1	62,2	58,75	2,8	7,0	16 <sup>+0,26</sup> <sub>+0,13</sub>	40	18,3	12	0,13
21	364330021	361330021	3/8" x 7/32"	06B-1	67,6	63,91	5,3	5,3	16 <sup>+0,26</sup> <sub>+0,13</sub>	40	18,3	12	0,15
22	364330022		3/8" x 7/32"	06B-1	70,6	66,93	5,3	5,3	16 <sup>+0,26</sup> <sub>+0,13</sub>	40	18,3	12	0,16
18	364341018	361341018	1/2" x 1/8"	081-1	79,4	73,14	3,0	7,0	16 <sup>+0,26</sup> <sub>+0,13</sub>	40	18,3	12	0,18
15	364342015		1/2" x 3/16"	083-1	67,4	61,09	4,5	7,0	16 <sup>+0,26</sup> <sub>+0,13</sub>	40	18,3	12	0,16
16	364342016		1/2" x 3/16"	083-1	71,4	65,10	4,5	7,0	16 <sup>+0,26</sup> <sub>+0,13</sub>	40	18,3	12	0,17
18	364342018	361342018	1/2" x 3/16"	083-1	79,4	73,14	4,5	7,0	16 <sup>+0,26</sup> <sub>+0,13</sub>	40	18,3	12	0,20
14	364340014		1/2" x 5/16"	08B-1	61,9	57,07	7,2	7,2	16 <sup>+0,26</sup> <sub>+0,13</sub>	40	18,3	12	0,13
16	364340016	361340016	1/2" x 5/16"	08B-1	69,9	65,10	7,2	7,2	16 <sup>+0,26</sup> <sub>+0,13</sub>	40	18,3	12	0,17
18	364340018	361340018	1/2" x 5/16"	08B-1	78,0	73,14	7,2	7,2	16 <sup>+0,26</sup> <sub>+0,13</sub>	40	18,3	12	0,22
14	364350014	361350014	5/8" x 3/8"	10B-1	78,2	71,34	9,1	9,1	16 <sup>+0,26</sup> <sub>+0,13</sub>	40	18,3	12	0,23
15	364350015		5/8" x 3/8"	10B-1	83,2	76,36	9,1	9,1	16 <sup>+0,26</sup> <sub>+0,13</sub>	40	18,3	12	0,27
17	364350017	361350017	5/8" x 3/8"	10B-1	93,3	86,39	9,1	9,1	16 <sup>+0,26</sup> <sub>+0,13</sub>	40	18,3	12	0,36
13	364360013	361360013	3/4" x 7/16"	12B-1	87,8	79,59	11,1	11,1	16 <sup>+0,26</sup> <sub>+0,13</sub>	40	18,3	12	0,34
15	364360015	361360015	3/4" x 7/16"	12B-1	99,8	91,63	11,1	11,1	16 <sup>+0,26</sup> <sub>+0,13</sub>	40	18,3	12	0,47
12	364380012	361380012	1" x 17,02	16B-1	109,7	98,14	16,2	16,2	20 <sup>+0,10</sup> <sub>-0</sub>	47	17,7	14	0,72
13	364400013	361400013	1" 1/4 x 3/4"	20B-1	147,7	132,67	18,5	18,5	25 <sup>+0,10</sup> <sub>-0</sub>	52	21,0	15	1,64



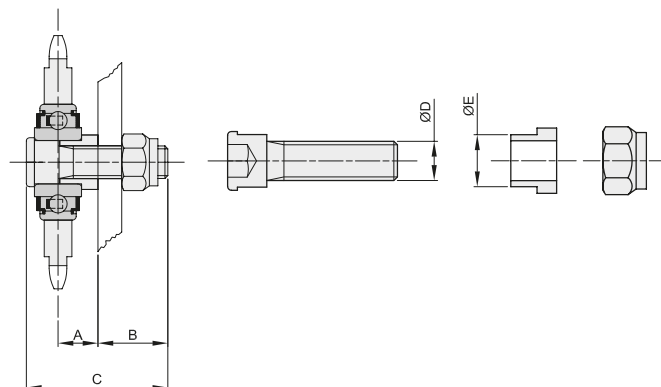
## ELEMENTI DI FISSAGGIO PER PIGNONI TENDICATENA LOCKING PARTS FOR CHAIN STRETCHER SPROCKETS

Gli Elementi di fissaggio per tendicatena sono stati realizzati per facilitare e velocizzare il montaggio del Pignone Tendicatena.

Il set degli elementi è composto da: una vite con testa cava esagonale, una bussola per la guida del foro, un dado esagonale autobloccante.

The Locking Parts have been presented to make easier and faster the mounting of Chain Stretcher Sprockets.

Elements set: Exagonal head screw, hole guide bush, self-locking exagonal nut.



descrizione	codice	A	B	C	ØD	ØE	Kg
EFT-1	364999991	15	25	52	M12	16	0,08
EFT-2	364999992	25	28	66	M16	20	0,16