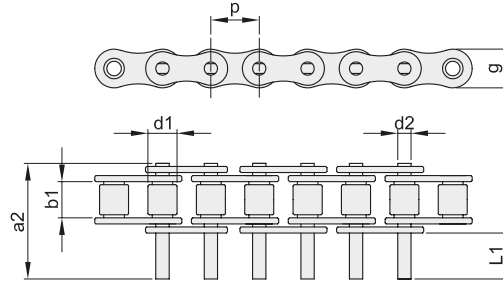




CATENE A RULLI CON PERNI SPORGENTI - DIN 8187 - ISO 606 EXTENDED PIN CHAINS - DIN 8187 - ISO 606



CATENA PRODOTTA DA AZIENDA CERTIFICATA ISO 9001 - ISO 14001 E API 7F
CHAIN PRODUCED BY ISO 9001 - ISO 14001 AND API 7F CERTIFIED COMPANY

CATENA PRESTIRATA / PRE-STRETCHED CHAINS

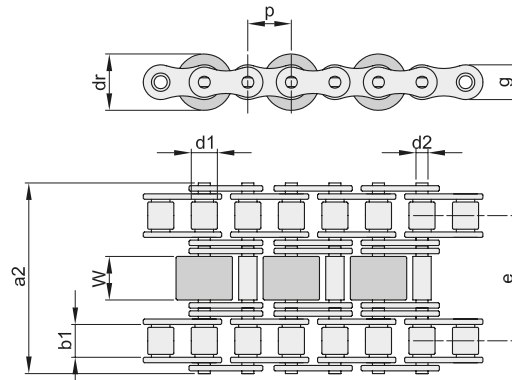
CONFEZIONE DA 5 MT



ISO	codice	p		b ₁ mm min.	d ₂ mm	d ₁ mm max.	L ₁ mm	a ₂ mm min.	g mm max.	Carico di rottura		q kg/m ≈
		mm	inch							minimo KN	medio KN	
06B-1	605109000	9,525	3/8"	5,72	3,28	6,35	11,10	22,75	8,26	9,0	10,7	0,47
08B-1	605112000	12,7	1/2"	7,75	4,45	8,51	15,15	30,91	11,81	18,0	21,1	0,75
10B-1	605115000	15,875	5/8"	9,65	5,08	10,16	17,63	35,26	14,73	22,4	27,4	1,07
12B-1	605119000	19,05	3/4"	11,68	5,72	12,07	20,83	41,66	16,13	29,0	32,3	1,22
16B-1	605125000	25,4	1"	17,02	8,28	15,88	33,80	67,58	21,08	60,0	70,6	3,03



CATENE PER ACCUMULO ACCUMULATOR CHAINS



CATENA PRODOTTA DA AZIENDA CERTIFICATA ISO 9001 - ISO 14001 E API 7F
CHAIN PRODUCED BY ISO 9001 - ISO 14001 AND API 7F CERTIFIED COMPANY

CATENA PRESTIRATA / PRE-STRETCHED CHAINS

CONFEZIONE DA 5 MT



ISO	codice	p		b ₁ mm min.	d ₂ mm	d ₁ mm max.	a ₂ mm min.	g mm max.	e mm	dr mm max.	W mm	Carico di rottura		q kg/m ≈
		mm	inch									minimo KN	medio KN	
12B-3	602119000	19,05	3/4"	11,68	5,72	12,07	61,2	15,82	38,92	28,0	15,5	57,8	59,3	4,04