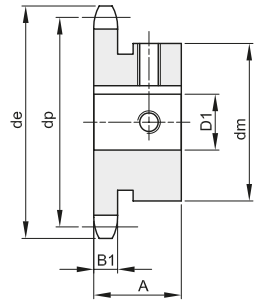
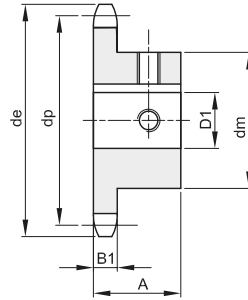
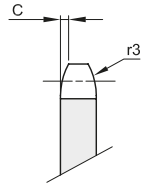




# PIGNONI PER CATENE A RULLI "SYSTEM BEA" - DIN 8187 - ISO 606

## SPROCKETS FOR ROLLER CHAINS "SYSTEM BEA" - DIN 8187 - ISO 606

**3/8" x 7/32"**  
**9,525 x 5,72 mm**  
**Rullo 6,35 mm**  
**06B-1**



TIPO \*

Materiale: Acciaio C45 - tipo ^ eseguiti con cava e un foro a 90°

Z	de	dp	codice	dm	D1	A	Kg.
10	34,5	30,82	SB101330010010	24*	10^	20	0,06
10	34,5	30,82	SB101330010012	26*	12	20	0,07
10	34,5	30,82	SB101330010014	29*	14	20	0,07
11	37,5	33,80	SB101330011010	24*	10^	25	0,09
11	37,5	33,80	SB101330011012	26*	12	25	0,09
11	37,5	33,80	SB101330011014	29*	14	25	0,10
11	37,5	33,80	SB101330011015	30*	15	25	0,10
11	37,5	33,80	SB101330011016	31*	16	25	0,11
12	40,5	36,80	SB101330012010	25	10^	25	0,10
12	40,5	36,80	SB101330012012	26*	12	25	0,10
12	40,5	36,80	SB101330012014	29*	14	25	0,11
12	40,5	36,80	SB101330012015	30*	15	25	0,11
12	40,5	36,80	SB101330012016	31*	16	25	0,11
13	43,5	39,80	SB101330013010	28	10^	25	0,13
13	43,5	39,80	SB101330013012	28	12	25	0,12
13	43,5	39,80	SB101330013014	28	14	25	0,11
13	43,5	39,80	SB101330013015	28	15	25	0,11
13	43,5	39,80	SB101330013016	31*	16	25	0,12
13	43,5	39,80	SB101330013018	34*	18	25	0,13
14	46,5	42,80	SB101330014010	31	10^	25	0,16
14	46,5	42,80	SB101330014012	31	12	25	0,15
14	46,5	42,80	SB101330014014	31	14	25	0,17
14	46,5	42,80	SB101330014015	31	15	25	0,14
14	46,5	42,80	SB101330014016	31	16	25	0,13
14	46,5	42,80	SB101330014018	31	18	25	0,12
14	46,5	42,80	SB101330014019	35*	19	25	0,14
15	49,5	45,81	SB101330015012	34	12	25	0,18
15	49,5	45,81	SB101330015014	34	14	25	0,18
15	49,5	45,81	SB101330015015	34	15	25	0,17
15	49,5	45,81	SB101330015016	34	16	25	0,17
15	49,5	45,81	SB101330015018	34	18	25	0,15
15	49,5	45,81	SB101330015019	34	19	25	0,15
15	49,5	45,81	SB101330015020	34	20	25	0,14
15	49,5	45,81	SB101330015022	42*	22	25	0,19
15	49,5	45,81	SB101330015024	42*	24	25	0,17
15	49,5	45,81	SB101330015025	42*	25	25	0,16
16	52,5	48,82	SB101330016012	37	12	28	0,24
16	52,5	48,82	SB101330016014	37	14	28	0,23
16	52,5	48,82	SB101330016015	37	15	28	0,23
16	52,5	48,82	SB101330016016	37	16	28	0,22
16	52,5	48,82	SB101330016018	37	18	28	0,21
16	52,5	48,82	SB101330016019	37	19	28	0,20
16	52,5	48,82	SB101330016020	37	20	28	0,20

Z	de	dp	codice	dm	D1	A	Kg.
16	52,5	48,82	SB101330016022	37	22	28	0,18
16	52,5	48,82	SB101330016024	42*	24	28	0,21
16	52,5	48,82	SB101330016025	42*	25	28	0,20
17	55,5	51,83	SB101330017012	40	12	28	0,28
17	55,5	51,83	SB101330017014	40	14	28	0,28
17	55,5	51,83	SB101330017015	40	15	28	0,27
17	55,5	51,83	SB101330017016	40	16	28	0,26
17	55,5	51,83	SB101330017018	40	18	28	0,25
17	55,5	51,83	SB101330017019	40	19	28	0,24
17	55,5	51,83	SB101330017020	40	20	28	0,24
17	55,5	51,83	SB101330017022	40	22	28	0,23
17	55,5	51,83	SB101330017024	46*	24	28	0,26
17	55,5	51,83	SB101330017025	46*	25	28	0,26
18	58,6	54,85	SB101330018012	40	12	28	0,30
18	58,6	54,85	SB101330018014	40	14	28	0,28
18	58,6	54,85	SB101330018015	43	15	28	0,31
18	58,6	54,85	SB101330018016	43	16	28	0,31
18	58,6	54,85	SB101330018018	43	18	28	0,29
18	58,6	54,85	SB101330018019	43	19	28	0,29
18	58,6	54,85	SB101330018020	43	20	28	0,28
18	58,6	54,85	SB101330018022	43	22	28	0,27
18	58,6	54,85	SB101330018024	43	24	28	0,25
18	58,6	54,85	SB101330018025	43	25	28	0,24
19	61,6	57,87	SB101330019012	40	12	28	0,31
19	61,6	57,87	SB101330019014	40	14	28	0,30
19	61,6	57,87	SB101330019015	45	15	28	0,35
19	61,6	57,87	SB101330019016	45	16	28	0,35
19	61,6	57,87	SB101330019018	45	18	28	0,33
19	61,6	57,87	SB101330019019	45	19	28	0,33
19	61,6	57,87	SB101330019020	45	20	28	0,32
19	61,6	57,87	SB101330019022	45	22	28	0,31
19	61,6	57,87	SB101330019024	45	24	28	0,29
19	61,6	57,87	SB101330019025	45	25	28	0,28
20	64,6	60,89	SB101330020012	40	12	28	0,32
20	64,6	60,89	SB101330020014	40	14	28	0,31
20	64,6	60,89	SB101330020015	46	15	28	0,38
20	64,6	60,89	SB101330020016	46	16	28	0,37
20	64,6	60,89	SB101330020018	46	18	28	0,36
20	64,6	60,89	SB101330020019	46	19	28	0,35
20	64,6	60,89	SB101330020020	46	20	28	0,34
20	64,6	60,89	SB101330020022	46	22	28	0,33
20	64,6	60,89	SB101330020024	46	24	28	0,31
20	64,6	60,89	SB101330020025	46	25	28	0,30





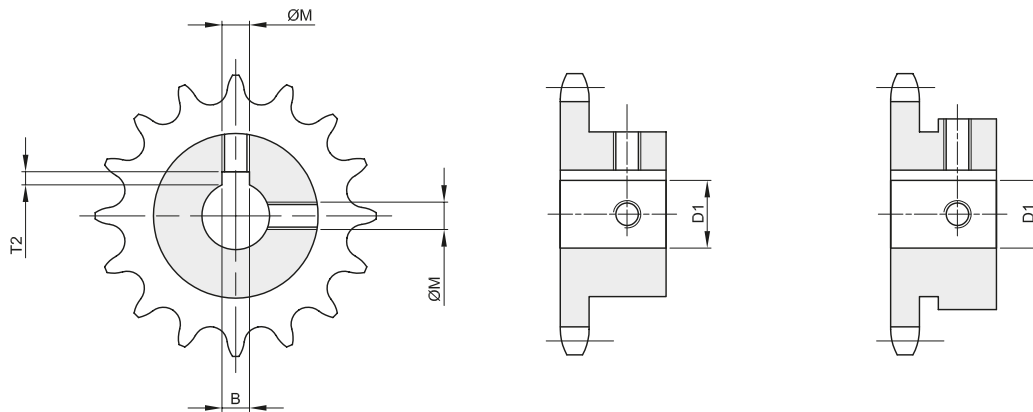
# PIGNONI PER CATENE A RULLI "SYSTEM BEA" - DIN 8187 - ISO 606 SPROCKETS FOR ROLLER CHAINS "SYSTEM BEA" - DIN 8187 - ISO 606

## DATI TECNICI - TECHNICAL DATA

**Temperati ad induzione sui denti (HRc 50)**  
**Diametro fori in tolleranza H7 - Rugosità RA 1,6**  
**Cave Linguetto secondo DIN 6885 / UNI 6604 in asse al dente**  
**N° 2 fori per viti di fissaggio**



Teeth: inductioned hardness (HRc 50)  
 Final bore tolerance H7 - Roughness value RA 1,6  
 Keyway to DIN 6885 / BS 4235 is located on the center line of tooth  
 Two grub screw holes



diametro fori		larghezza cava		profondità cava		diametro vite
Ø D1		B		T2		Ø M
Ø10	H7 +0,015 -0	3	H9 +0,025 -0	1,4	+0,10 -0	M4
Ø12	H7 +0,018 -0	4	H9 +0,030 -0	1,8	+0,10 -0	M4
Ø14	H7 +0,018 -0	5	H9 +0,030 -0	2,3	+0,10 -0	M4
Ø15	H7 +0,018 -0	5	H9 +0,030 -0	2,3	+0,10 -0	M4
Ø16	H7 +0,018 -0	5	H9 +0,030 -0	2,3	+0,10 -0	M4
Ø18	H7 +0,018 -0	6	H9 +0,030 -0	2,8	+0,10 -0	M5
Ø19	H7 +0,021 -0	6	H9 +0,030 -0	2,8	+0,10 -0	M5
Ø20	H7 +0,021 -0	6	H9 +0,030 -0	2,8	+0,10 -0	M5
Ø22	H7 +0,021 -0	6	H9 +0,030 -0	2,8	+0,10 -0	M5
Ø24	H7 +0,021 -0	8	H9 +0,036 -0	3,3	+0,20 -0	M6
Ø25	H7 +0,021 -0	8	H9 +0,036 -0	3,3	+0,20 -0	M6
Ø28	H7 +0,021 -0	8	H9 +0,036 -0	3,3	+0,20 -0	M6
Ø30	H7 +0,021 -0	8	H9 +0,036 -0	3,3	+0,20 -0	M6
Ø32	H7 +0,025 -0	10	H9 +0,036 -0	3,3	+0,20 -0	M8
Ø35	H7 +0,025 -0	10	H9 +0,036 -0	3,3	+0,20 -0	M8
Ø38	H7 +0,025 -0	10	H9 +0,036 -0	3,3	+0,20 -0	M8
Ø40	H7 +0,025 -0	12	H9 +0,043 -0	3,3	+0,20 -0	M10
Ø42	H7 +0,025 -0	12	H9 +0,043 -0	3,3	+0,20 -0	M10
Ø45	H7 +0,025 -0	14	H9 +0,043 -0	3,8	+0,20 -0	M12
Ø48	H7 +0,025 -0	14	H9 +0,043 -0	3,8	+0,20 -0	M12
Ø50	H7 +0,025 -0	14	H9 +0,043 -0	3,8	+0,20 -0	M12