



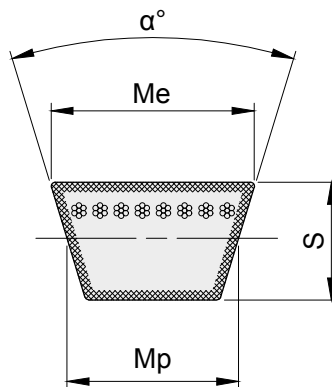
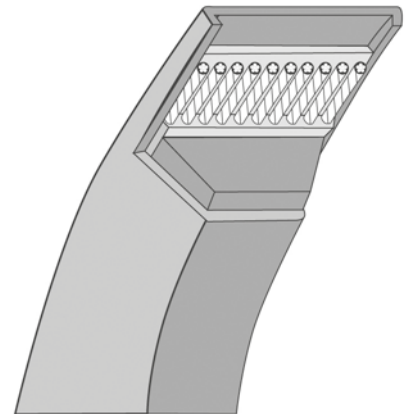
CINGHIE TRAPEZOIDALI A SEZIONE CLASSICA CONTINENTAL POWERSPAN® - "CL" CLASSIC V-BELTS CONTINENTAL POWERSPAN® - "CL"

Proprietà

- › Le cinghie a sezione classica Powerspan sono costruite secondo le norme DIN 2215
- › Armatura di cavi in poliestere ad allungamento ridotto
- › Rivestimento esterno molto robusto a fianchi ricoperti
- › Resistenza agli oli minerali ed ai climi tropicali
- › Buona elettroconducibilità che permette di evitare normali pericoli elettrostatici
- › Temperatura d'esercizio da -20° a +70°

Properties

- › The classical section belts Powerspan are made according to DIN 2215
- › Reinforced polyester cables with reduced elongation
- › Outer covering very robust with side covered
- › Resistance to mineral oils and tropical climates
- › Good electro-conductivity which avoids normal electrostatic hazards
- › Operating temperature from -20° to +70°



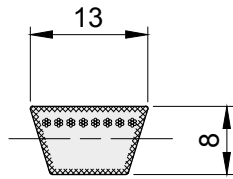
DIMENSIONI CINGHIA
DIMENSIONS OF V-BELT



descrizione	α gradi	Me mm	Mp mm	S mm
Z	40°	10,0	6	8,5
A	40°	13,0	8	11,0
B	40°	17,0	11	14,0
C	40°	22,0	14	19,0
D	40°	32,0	19	27,0
E	40°	40,0	25	32,0



CINGHIE TRAPEZOIDALI A SEZIONE CLASSICA CONTINENTAL POWERSPAN® - "CL" CLASSIC V-BELTS CONTINENTAL POWERSPAN® - "CL"

**A****A****A**

descrizione	codice	sviluppo mm	Kg.
A 19	CLA01900	480	0,055
A 22	CLA02200	560	0,064
A 23	CLA02300	585	0,067
A 23,5	CLA02350	600	0,068
A 24	CLA02400	610	0,070
A 25	CLA02500	635	0,073
A 25,5	CLA02550	650	0,074
A 26	CLA02600	660	0,075
A 26,25	CLA02625	667	0,076
A 26,5	CLA02650	670	0,077
A 27	CLA02700	685	0,078
A 27,5	CLA02750	700	0,080
A 28	CLA02800	710	0,081
A 28,5	CLA02850	725	0,083
A 29	CLA02900	735	0,084
A 29,5	CLA02950	750	0,086
A 30	CLA03000	765	0,087
A 31	CLA03100	790	0,090
A 31,5	CLA03150	800	0,091
A 32	CLA03200	815	0,093
A 32,5	CLA03250	825	0,094
A 33	CLA03300	840	0,096
A 33,5	CLA03350	850	0,097
A 34	CLA03400	865	0,099
A 34,5	CLA03450	875	0,100
A 35	CLA03500	890	0,102
A 35,5	CLA03550	900	0,103
A 36	CLA03600	915	0,104
A 36,5	CLA03650	930	0,106
A 37	CLA03700	940	0,107
A 37,5	CLA03750	950	0,109
A 38	CLA03800	965	0,110
A 38,5	CLA03850	980	0,112
A 39	CLA03900	990	0,113
A 39,5	CLA03950	1000	0,115
A 40	CLA04000	1015	0,116
A 40,5	CLA04050	1030	0,117
A 41	CLA04100	1040	0,119
A 42	CLA04200	1070	0,122
A 42,25	CLA04225	1075	0,123
◇ A 42,5	CLA04250	1079	0,124
A 43	CLA04300	1090	0,125
A 44	CLA04400	1120	0,128
A 44,5	CLA04450	1130	0,128
A 45	CLA04500	1145	0,131
A 46	CLA04600	1170	0,133
A 46,5	CLA04650	1180	0,135
A 47	CLA04700	1195	0,136
A 48	CLA04800	1220	0,132

descrizione	codice	sviluppo mm	Kg.
A 48,5	CLA04850	1230	0,141
A 49	CLA04900	1245	0,142
A 50	CLA05000	1270	0,145
A 51	CLA05100	1295	0,148
A 52	CLA05200	1320	0,151
A 53	CLA05300	1345	0,154
A 53,5	CLA05350	1360	0,154
A 54	CLA05400	1370	0,157
A 55	CLA05500	1400	0,160
A 56	CLA05600	1420	0,162
A 57	CLA05700	1450	0,165
A 58	CLA05800	1475	0,168
A 59	CLA05900	1500	0,171
A 60	CLA06000	1525	0,174
A 61	CLA06100	1550	0,177
A 62	CLA06200	1575	0,180
A 63	CLA06300	1600	0,183
A 64	CLA06400	1625	0,186
A 65	CLA06500	1650	0,189
A 66	CLA06600	1675	0,191
A 67	CLA06700	1700	0,194
A 68	CLA06800	1725	0,197
A 69	CLA06900	1750	0,200
A 70	CLA07000	1775	0,203
A 71	CLA07100	1800	0,206
A 72	CLA07200	1830	0,209
A 73	CLA07300	1855	0,212
A 73,5	CLA07350	1870	0,215
A 74	CLA07400	1880	0,215
A 75	CLA07500	1905	0,218
A 76	CLA07600	1930	0,220
A 77	CLA07700	1955	0,223
A 77,5	CLA07750	1970	0,226
A 78	CLA07800	1980	0,226
A 79	CLA07900	2005	0,229
A 80	CLA08000	2030	0,232
A 81	CLA08100	2060	0,235
A 82	CLA08200	2085	0,238
A 83	CLA08300	2110	0,244
A 84	CLA08400	2135	0,244
A 85	CLA08500	2160	0,247
A 86	CLA08600	2185	0,249
A 86,5	CLA08650	2200	0,254
A 87	CLA08700	2210	0,252
A 88	CLA08800	2235	0,255
A 88,5	CLA08850	2250	0,260
A 89	CLA08900	2260	0,262
A 90	CLA09000	2285	0,261
A 91	CLA09100	2310	0,268

descrizione	codice	sviluppo mm	Kg.
A 91,5	CLA09150	2325	0,269
A 92	CLA09200	2335	0,270
A 92,5	CLA09250	2350	0,272
A 93	CLA09300	2360	0,273
A 94	CLA09400	2390	0,273
A 95	CLA09500	2415	0,279
A 96	CLA09600	2440	0,282
A 96,5	CLA09650	2450	0,284
A 97	CLA09700	2465	0,285
A 98	CLA09800	2490	0,288
A 99	CLA09900	2515	0,291
A 100	CLA10000	2540	0,294
*A 100,5	CLA10050	2550	0,295
*A 102	CLA10200	2590	0,300
A 103	CLA10300	2615	0,303
A 104	CLA10400	2640	0,306
A 105	CLA10500	2670	0,309
*A 106	CLA10600	2690	0,302
◇ A 106,25	CLA10625	2699	0,302
A 107	CLA10700	2720	0,305
*A 108	CLA10800	2745	0,307
A 109	CLA10900	2770	0,310
A 110	CLA11000	2795	0,313
A 112	CLA11200	2845	0,319
A 113	CLA11300	2870	0,322
A 114	CLA11400	2895	0,325
A 115	CLA11500	2920	0,327
A 116	CLA11600	2945	0,330
A 117	CLA11700	2970	0,333
A 118	CLA11800	3000	0,336
A 120	CLA12000	3050	0,342
A 122	CLA12200	3100	0,347
A 123	CLA12300	3125	0,350
A 124	CLA12400	3150	0,353
A 125	CLA12500	3175	0,356
A 126	CLA12600	3200	0,359
A 127	CLA12700	3225	0,362
A 128	CLA12800	3250	0,364
A 130	CLA13000	3300	0,370
A 132	CLA13200	3350	0,376
A 134	CLA13400	3405	0,381
A 136	CLA13600	3455	0,387
A 138	CLA13800	3505	0,393
A 140	CLA14000	3555	0,399
A 142	CLA14200	3605	0,404
A 144	CLA14400	3660	0,410
A 148	CLA14800	3760	0,421
A 154	CLA15400	3910	0,438
A 155	CLA15500	3940	0,441

* Fornita su richiesta / Supplied on request ◇ Articolo ad esaurimento / Item till sold out

