



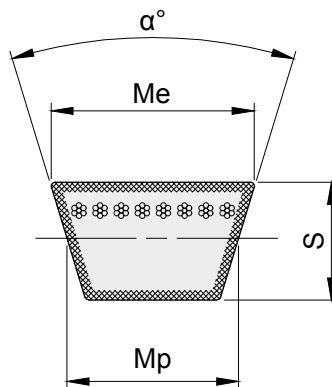
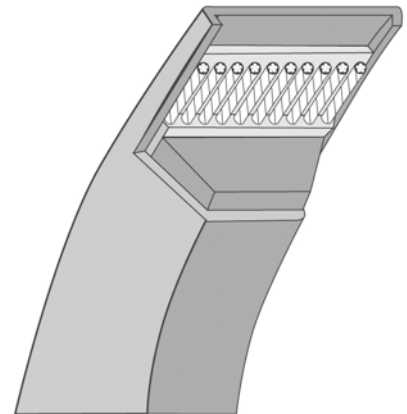
# CINGHIE TRAPEZOIDALI A SEZIONE CLASSICA CONTINENTAL POWERSPAN® - "CL" CLASSIC V-BELTS CONTINENTAL POWERSPAN® - "CL"

## Proprietà

- › Le cinghie a sezione classica Powerspan sono costruite secondo le norme DIN 2215
- › Armatura di cavi in poliestere ad allungamento ridotto
- › Rivestimento esterno molto robusto a fianchi ricoperti
- › Resistenza agli oli minerali ed ai climi tropicali
- › Buona elettroconducibilità che permette di evitare normali pericoli elettrostatici
- › Temperatura d'esercizio da -20° a +70°

## Properties

- › The classical section belts Powerspan are made according to DIN 2215
- › Reinforced polyester cables with reduced elongation
- › Outer covering very robust with side covered
- › Resistance to mineral oils and tropical climates
- › Good electro-conductivity which avoids normal electrostatic hazards
- › Operating temperature from -20° to +70°



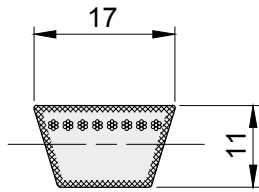
**DIMENSIONI CINGHIA**  
DIMENSIONS OF V-BELT



descrizione	α gradi	Me mm	Mp mm	S mm
Z	40°	10,0	6	8,5
A	40°	13,0	8	11,0
B	40°	17,0	11	14,0
C	40°	22,0	14	19,0
D	40°	32,0	19	27,0
E	40°	40,0	25	32,0



# cinghie trapezoidali a sezione classica Continental Powerspan® - "CL" CLASSIC V-BELTS CONTINENTAL POWERSPAN® - "CL"

**B****B****B**

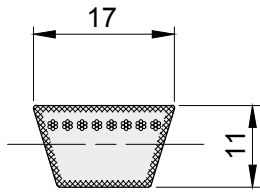
descrizione	codice	sviluppo mm	Kg.
B 26	CLB02600	660	0,127
B 27	CLB02700	685	0,131
B 28	CLB02800	710	0,136
B 29	CLB02900	735	0,141
B 30	CLB03000	760	0,146
B 31	CLB03100	785	0,151
B 32	CLB03200	810	0,156
B 32,5	CLB03250	825	0,158
B 33	CLB03300	840	0,161
B 34	CLB03400	865	0,166
B 34,5	CLB03450	875	0,170
B 35	CLB03500	890	0,170
B 35,5	CLB03550	905	0,175
B 36	CLB03600	915	0,175
B 37	CLB03700	940	0,180
B 37,5	CLB03750	950	0,183
B 38	CLB03800	965	0,185
B 39	CLB03900	990	0,190
B 40	CLB04000	1015	0,195
B 40,5	CLB04050	1030	0,200
B 41	CLB04100	1040	0,200
B 42	CLB04200	1065	0,205
B 43	CLB04300	1090	0,209
B 44	CLB04400	1120	0,214
B 45	CLB04500	1140	0,219
B 45,5	CLB04550	1155	0,224
B 46,5	CLB04650	1180	0,229
B 47	CLB04700	1195	0,229
B 48	CLB04800	1220	0,234
B 49	CLB04900	1245	0,239
B 50	CLB05000	1270	0,244
B 51	CLB05100	1295	0,248
B 52	CLB05200	1320	0,253
B 53	CLB05300	1345	0,258
B 54	CLB05400	1370	0,263
B 55	CLB05500	1400	0,268
B 56	CLB05600	1420	0,273
B 57	CLB05700	1450	0,278
B 58	CLB05800	1475	0,282
B 59	CLB05900	1500	0,287
B 60	CLB06000	1525	0,292
B 61	CLB06100	1550	0,297
B 62	CLB06200	1575	0,292
B 63	CLB06300	1600	0,307
B 64	CLB06400	1625	0,312
B 65	CLB06500	1650	0,317
B 66	CLB06600	1675	0,321
◇ B 66,25	CLB06625	1683	0,321
B 67	CLB06700	1700	0,326

descrizione	codice	sviluppo mm	Kg.
B 68	CLB06800	1725	0,331
B 69	CLB06900	1750	0,336
B 70	CLB07000	1775	0,341
B 71	CLB07100	1800	0,346
B 72	CLB07200	1830	0,351
B 73	CLB07300	1855	0,356
B 74	CLB07400	1880	0,360
B 75	CLB07500	1905	0,365
B 76	CLB07600	1930	0,370
B 77	CLB07700	1955	0,375
B 78	CLB07800	1980	0,380
B 79	CLB07900	2005	0,385
B 80	CLB08000	2030	0,390
B 81	CLB08100	2060	0,394
B 82	CLB08200	2085	0,399
B 83	CLB08300	2110	0,404
B 84	CLB08400	2135	0,409
B 85	CLB08500	2160	0,414
B 86	CLB08600	2185	0,419
B 86,5	CLB08650	2200	0,428
B 87	CLB08700	2210	0,424
B 88	CLB08800	2235	0,429
B 88,5	CLB08850	2250	0,438
B 89	CLB08900	2260	0,433
B 90	CLB09000	2285	0,438
B 91	CLB09100	2310	0,441
B 91,5	CLB09150	2325	0,453
B 92	CLB09200	2335	0,448
B 92,5	CLB09250	2350	0,458
B 93	CLB09300	2360	0,453
B 94	CLB09400	2390	0,458
B 94,5	CLB09450	2400	0,468
B 95	CLB09500	2410	0,463
B 96	CLB09600	2440	0,468
B 96,5	CLB09650	2450	0,478
B 97	CLB09700	2465	0,472
B 98	CLB09800	2490	0,485
B 99	CLB09900	2515	0,490
B 100	CLB10000	2540	0,487
B 100,5	CLB10050	2550	0,497
B 101	CLB10100	2565	0,500
B 102	CLB10200	2590	0,497
B 104	CLB10400	2640	0,515
B 105	CLB10500	2665	0,520
B 106	CLB10600	2695	0,526
B 107	CLB10700	2720	0,531
B 108	CLB10800	2745	0,536
B 109	CLB10900	2770	0,541
B 110	CLB11000	2795	0,546

descrizione	codice	sviluppo mm	Kg.
B 112	CLB11200	2845	0,556
B 112,5	CLB11250	2855	0,558
B 114	CLB11400	2895	0,566
B 115	CLB11500	2920	0,571
B 116	CLB11600	2945	0,575
B 116,5	CLB11650	2960	0,578
B 117	CLB11700	2970	0,580
B 118	CLB11800	3000	0,585
B 119	CLB11900	3025	0,590
B 120	CLB12000	3050	0,595
B 121	CLB12100	3075	0,600
B 122	CLB12200	3100	0,605
B 124	CLB12400	3150	0,615
B 125	CLB12500	3175	0,620
B 126	CLB12600	3200	0,625
B 127	CLB12700	3225	0,630
B 128	CLB12800	3250	0,635
B 129	CLB12900	3275	0,640
B 130	CLB13000	3300	0,645
B 131	CLB13100	3325	0,650
B 132	CLB13200	3350	0,655
B 133	CLB13300	3380	0,660
B 134	CLB13400	3405	0,665
B 135	CLB13500	3430	0,670
B 136	CLB13600	3455	0,675
B 138	CLB13800	3505	0,685
B 139	CLB13900	3530	0,690
B 140	CLB14000	3555	0,695
B 142	CLB14200	3605	0,704
B 144	CLB14400	3660	0,714
B 145	CLB14500	3685	0,719
B 146	CLB14600	3710	0,724
B 147	CLB14700	3735	0,729
B 148	CLB14800	3760	0,734
B 149,5	CLB14950	3800	0,742
B 150	CLB15000	3810	0,744
B 151	CLB15100	3835	0,749
B 152	CLB15200	3860	0,754
B 153,5	CLB15350	3900	0,762
B 154	CLB15400	3910	0,764
B 155	CLB15500	3940	0,769
B 156	CLB15600	3960	0,774
B 157	CLB15700	3990	0,779
B 158	CLB15800	4010	0,784
B 159,5	CLB15950	4050	0,791
B 160	CLB16000	4065	0,794
B 161	CLB16100	4090	0,799
B 161,5	CLB16150	4100	0,801
B 162	CLB16200	4115	0,804



# CINGHIE TRAPEZOIDALI A SEZIONE CLASSICA CONTINENTAL POWERSPAN® - "CL" CLASSIC V-BELTS CONTINENTAL POWERSPAN® - "CL"



## B

descrizione	codice	sviluppo mm	Kg.		
B 163	CLB16300	4140	0,809		
B 165	CLB16500	4190	0,819		
B 167	CLB16700	4245	0,828		
B 168	CLB16800	4265	0,833		
B 170	CLB17000	4315	0,843		
B 173	CLB17300	4395	0,858		
B 175	CLB17500	4445	0,868		
B 177	CLB17700	4495	0,878		
B 180	CLB18000	4570	0,893		
B 182	CLB18200	4625	0,903		
B 185	CLB18500	4700	0,918		
B 186	CLB18600	4725	0,923		
B 187	CLB18700	4750	0,928		
B 188	CLB18800	4775	0,933		
B 192	CLB19200	4875	0,953		
B 194	CLB19400	4930	0,962		
B 195	CLB19500	4955	0,967		
B 197	CLB19700	5005	0,977		
B 200	CLB20000	5080	0,992		
B 204	CLB20400	5180	1,012		
B 207	CLB20700	5260	1,027		
B 208	CLB20800	5285	1,032		
B 210	CLB21000	5335	1,042		
B 215	CLB21500	5460	1,067		
B 217	CLB21700	5510	1,077		
B 219	CLB21900	5560	1,086		
B 220	CLB22000	5590	1,091		
B 223	CLB22300	5665	1,106		
B 225	CLB22500	5715	1,116		
B 229	CLB22900	5815	1,136		
B 235	CLB23500	5970	1,166		
B 236	CLB23600	5995	1,171		
B 237	CLB23700	6020	1,176		
B 240	CLB24000	6095	1,191		
B 247	CLB24700	6275	1,225		
B 255	CLB25500	6475	1,265		
B 259	CLB25900	6580	1,285		
B 276	CLB27600	7010	1,369		
B 285	CLB28500	7240	1,414		
B 300	CLB30000	7620	1,488		
B 315	CLB31500	8000	1,563		