



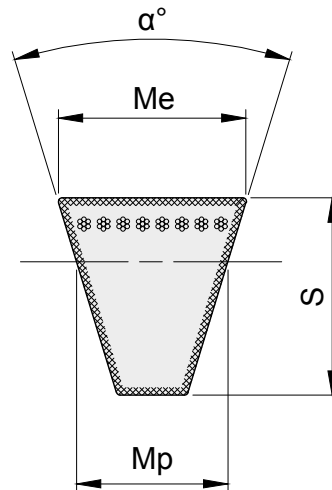
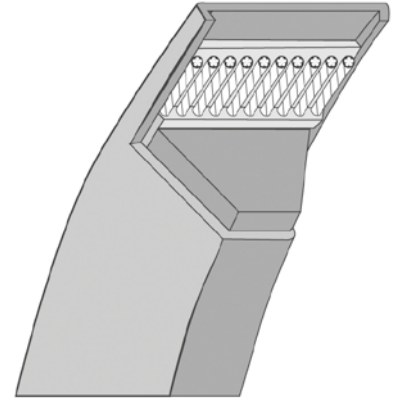
CINGHIE TRAPEZOIDALI A SEZIONE STRETTA CONTINENTAL POWERSPAN® - "CL" NARROW V-BELTS CONTINENTAL POWERSPAN® - "CL"

Proprietà

- › Le cinghie Powerspan a sezione stretta sono costruite secondo le norme DIN 7753
- › Armatura di cavi in poliestere ad allungamento ridotto
- › Rivestimento esterno molto robusto a fianchi ricoperti
- › Resistenza agli oli minerali ed ai climi tropicali
- › Buona elettroconducibilità che permette di evitare normali pericoli elettrostatici
- › Temperatura d'esercizio da -20° a +80°

Properties

- › The Narrow section belts Powerspan are made according to DIN 7753
- › Reinforced polyester cables with reduced elongation
- › Outer covering very robust with side covered
- › Resistance to mineral oils and tropical climates
- › Good electro-conductivity which avoids normal electrostatic hazards
- › Operating temperature from -20° to +80°



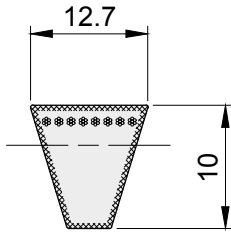
DIMENSIONI CINGHIA
DIMENSIONS OF V-BELT



descrizione	α gradi	Me mm	Mp mm	S mm
SPZ	38°	9,7	8,5	8
SPA	38°	12,7	11,0	10
SPB	38°	16,3	14,0	13
SPC	38°	22,0	19,0	18



CINGHIE TRAPEZOIDALI A SEZIONE STRETTA CONTINENTAL POWERSPAN® - "CL" NARROW V-BELTS CONTINENTAL POWERSPAN® - "CL"



SPA

SPA

SPA

descrizione	codice	sviluppo mm	Kg.
SPA 732	CLSPA00732	732	0,095
SPA 757	CLSPA00757	757	0,098
SPA 782	CLSPA00782	782	0,102
SPA 800	CLSPA00800	800	0,104
SPA 807	CLSPA00807	807	0,105
SPA 832	CLSPA00832	832	0,108
SPA 850	CLSPA00850	850	0,111
SPA 857	CLSPA00857	857	0,111
SPA 882	CLSPA00882	882	0,115
SPA 900	CLSPA00900	900	0,117
SPA 907	CLSPA00907	907	0,118
SPA 932	CLSPA00932	932	0,121
SPA 950	CLSPA00950	950	0,124
SPA 957	CLSPA00957	957	0,124
SPA 975	CLSPA00975	975	0,127
SPA 982	CLSPA00982	982	0,128
SPA 1000	CLSPA01000	1000	0,130
SPA 1007	CLSPA01007	1007	0,131
SPA 1032	CLSPA01032	1032	0,134
SPA 1042	CLSPA01042	1042	0,135
◇ SPA 1057	CLSPA01057	1057	0,135
SPA 1060	CLSPA01060	1060	0,138
SPA 1079	CLSPA01079	1079	0,141
SPA 1082	CLSPA01082	1082	0,141
SPA 1104	CLSPA01104	1104	0,144
SPA 1107	CLSPA01107	1107	0,144
SPA 1120	CLSPA01120	1120	0,146
SPA 1132	CLSPA01132	1132	0,147
◇ SPA 1150	CLSPA01150	1150	0,150
SPA 1154	CLSPA01154	1154	0,150
SPA 1157	CLSPA01157	1157	0,150
SPA 1180	CLSPA01180	1180	0,153
SPA 1190	CLSPA01190	1190	0,154
SPA 1207	CLSPA01207	1207	0,157
SPA 1232	CLSPA01232	1232	0,160
SPA 1250	CLSPA01250	1250	0,163
SPA 1257	CLSPA01257	1257	0,163
SPA 1269	CLSPA01269	1269	0,167
SPA 1282	CLSPA01282	1282	0,167
SPA 1307	CLSPA01307	1307	0,170
SPA 1320	CLSPA01320	1320	0,172
SPA 1332	CLSPA01332	1332	0,173
SPA 1357	CLSPA01357	1357	0,176
SPA 1382	CLSPA01382	1382	0,180
SPA 1400	CLSPA01400	1400	0,182
◇ SPA 1407	CLSPA01407	1407	0,182
SPA 1432	CLSPA01432	1432	0,186
◇ SPA 1454	CLSPA01454	1454	0,189
SPA 1457	CLSPA01457	1457	0,189

descrizione	codice	sviluppo mm	Kg.
SPA 1482	CLSPA01482	1482	0,193
SPA 1500	CLSPA01500	1500	0,195
SPA 1507	CLSPA01507	1507	0,196
SPA 1532	CLSPA01532	1532	0,199
SPA 1557	CLSPA01557	1557	0,202
SPA 1582	CLSPA01582	1582	0,206
SPA 1600	CLSPA01600	1600	0,208
◇ SPA 1607	CLSPA01607	1607	0,208
SPA 1632	CLSPA01632	1632	0,212
SPA 1657	CLSPA01657	1657	0,215
◇ SPA 1682	CLSPA01682	1682	0,215
SPA 1700	CLSPA01700	1700	0,221
SPA 1707	CLSPA01707	1707	0,225
SPA 1732	CLSPA01732	1732	0,225
SPA 1757	CLSPA01757	1757	0,231
SPA 1782	CLSPA01782	1782	0,232
SPA 1800	CLSPA01800	1800	0,234
◇ SPA 1807	CLSPA01807	1807	0,234
◇ SPA 1832	CLSPA01832	1832	0,244
SPA 1857	CLSPA01857	1857	0,244
◇ SPA 1882	CLSPA01882	1882	0,247
SPA 1900	CLSPA01900	1900	0,247
◇ SPA 1907	CLSPA01907	1907	0,247
SPA 1932	CLSPA01932	1932	0,251
◇ SPA 1950	CLSPA01950	1950	0,254
SPA 1957	CLSPA01957	1957	0,254
SPA 2000	CLSPA02000	2000	0,260
◇ SPA 2007	CLSPA02007	2007	0,260
SPA 2032	CLSPA02032	2032	0,260
SPA 2057	CLSPA02057	2057	0,263
SPA 2082	CLSPA02082	2082	0,266
SPA 2120	CLSPA02120	2120	0,276
SPA 2132	CLSPA02132	2132	0,278
SPA 2150	CLSPA02150	2150	0,275
SPA 2182	CLSPA02182	2182	0,284
SPA 2207	CLSPA02207	2207	0,288
SPA 2232	CLSPA02232	2232	0,291
SPA 2240	CLSPA02240	2240	0,291
SPA 2282	CLSPA02282	2282	0,297
SPA 2300	CLSPA02300	2300	0,300
SPA 2307	CLSPA02307	2307	0,301
SPA 2360	CLSPA02360	2360	0,307
◇ SPA 2382	CLSPA02382	2382	0,307
SPA 2432	CLSPA02432	2432	0,317
SPA 2482	CLSPA02482	2482	0,323
SPA 2500	CLSPA02500	2500	0,326
SPA 2532	CLSPA02532	2532	0,330
SPA 2582	CLSPA02582	2582	0,336
SPA 2650	CLSPA02650	2650	0,345

descrizione	codice	sviluppo mm	Kg.
SPA 2782	CLSPA02782	2782	0,362
SPA 2800	CLSPA02800	2800	0,365
SPA 2832	CLSPA02832	2832	0,369
SPA 2847	CLSPA02847	2847	0,371
SPA 2882	CLSPA02882	2882	0,376
SPA 2932	CLSPA02932	2932	0,382
SPA 2982	CLSPA02982	2982	0,389
SPA 3000	CLSPA03000	3000	0,391
SPA 3082	CLSPA03082	3082	0,402
SPA 3150	CLSPA03150	3150	0,410
SPA 3182	CLSPA03182	3182	0,415
SPA 3250	CLSPA03250	3250	0,423
SPA 3350	CLSPA03350	3350	0,437
SPA 3382	CLSPA03382	3382	0,441
SPA 3450	CLSPA03450	3450	0,450
SPA 3550	CLSPA03550	3550	0,463
SPA 3750	CLSPA03750	3750	0,489
SPA 3850	CLSPA03850	3850	0,502
SPA 4000	CLSPA04000	4000	0,521
SPA 4250	CLSPA04250	4250	0,554
SPA 4500	CLSPA04500	4500	0,586