



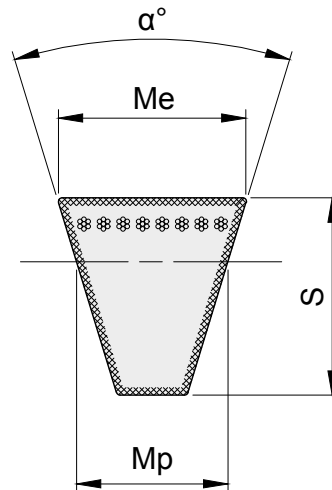
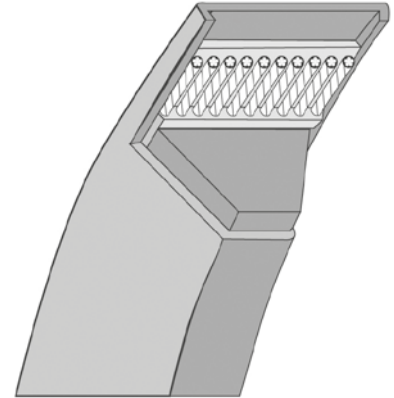
# CINGHIE TRAPEZOIDALI A SEZIONE STRETTA CONTINENTAL POWERSPAN® - "CL" NARROW V-BELTS CONTINENTAL POWERSPAN® - "CL"

## Proprietà

- › Le cinghie Powerspan a sezione stretta sono costruite secondo le norme DIN 7753
- › Armatura di cavi in poliestere ad allungamento ridotto
- › Rivestimento esterno molto robusto a fianchi ricoperti
- › Resistenza agli oli minerali ed ai climi tropicali
- › Buona elettroconducibilità che permette di evitare normali pericoli elettrostatici
- › Temperatura d'esercizio da -20° a +80°

## Properties

- › The Narrow section belts Powerspan are made according to DIN 7753
- › Reinforced polyester cables with reduced elongation
- › Outer covering very robust with side covered
- › Resistance to mineral oils and tropical climates
- › Good electro-conductivity which avoids normal electrostatic hazards
- › Operating temperature from -20° to +80°



**DIMENSIONI CINGHIA**  
DIMENSIONS OF V-BELT



descrizione	$\alpha$ gradi	Me mm	Mp mm	S mm
SPZ	38°	9,7	8,5	8
SPA	38°	12,7	11,0	10
SPB	38°	16,3	14,0	13
SPC	38°	22,0	19,0	18

