



# CINGHIE TRAPEZOIDALI A SEZIONE "STRETTA" NARROW V-BELTS

## Introduzione - Introduction

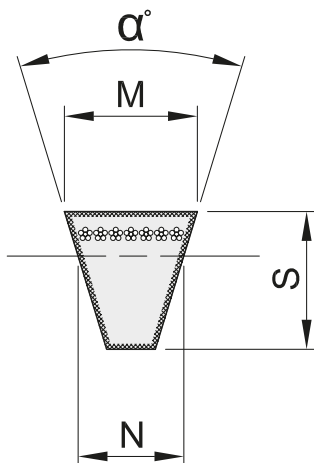
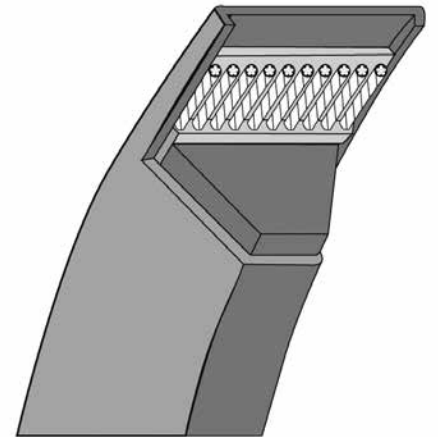
Le cinghie trapezoidali a sezione stretta rappresentano un'evoluzione delle cinghie a sezione classica. Sono adatte a trasmissioni ad alte velocità e rispetto alle cinghie con sezioni classiche, garantiscono una trasmissione più compatta con una riduzione, anche del 50%, delle gole e cinghie impiegate.

The narrow section V-belts represent an evolution of the belts with classical section. They are suitable for high-speed transmission and, with respect to the classical section, they provide a more compact transmission with a reduction of 50% of gorges and belts used.

## Descrizione e caratteristiche - Description and features

- Le cinghie a sezione stretta sono costruite secondo le norme ISO 4184 / DIN 7753
- Armatura di cavi in poliestere ad allungamento ridotto
- Rivestimento esterno molto robusto a fianchi ricoperti
- Resistenza agli oli minerali ed ai climi tropicali
- Buona elettroconducibilità che permette di evitare normali pericoli elettrostatici
- Temperatura d'esercizio da -20° a +80°

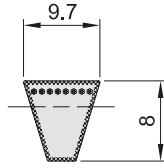
- The Narrow section belts are made according to ISO 4184 / DIN 7753
- Reinforced polyester cables with reduced elongation
- Outer covering very robust with side covered
- Resistance to mineral oils and tropical climates
- Good electro-conductivity which avoids normal electrostatic hazards
- Operating temperature from -20° to +80°



Dimensioni cinghia Dimensions of V-belt				
codice	α gradi	M mm	S mm	N mm
SPZ (mm)	38°	9,7	8	8,5
SPA (mm)	38°	12,7	10	11,0
SPB (mm)	38°	16,3	13	14,0
SPC (mm)	38°	22,0	18	19,0



# CINGHIE TRAPEZOIDALI A SEZIONE "STRETTA" NARROW V-BELTS



## SPZ

## SPZ

## SPZ

descrizione	codice	sviluppo mm	Kg.
SPZ 512	SPZ00512	512	0,03
SPZ 562	SPZ00562	562	0,04
SPZ 587	SPZ00587	587	0,04
SPZ 607	SPZ00607	607	0,04
SPZ 612	SPZ00612	612	0,04
SPZ 630	SPZ00630	630	0,04
SPZ 637	SPZ00637	637	0,04
SPZ 662	SPZ00662	662	0,04
SPZ 670	SPZ00670	670	0,04
SPZ 687	SPZ00687	687	0,05
SPZ 710	SPZ00710	710	0,05
SPZ 722	SPZ00722	722	0,05
SPZ 737	SPZ00737	737	0,05
SPZ 750	SPZ00750	750	0,05
SPZ 762	SPZ00762	762	0,05
SPZ 772	SPZ00772	772	0,05
SPZ 787	SPZ00787	787	0,05
SPZ 800	SPZ00800	800	0,05
SPZ 812	SPZ00812	812	0,05
SPZ 825	SPZ00825	825	0,05
SPZ 837	SPZ00837	837	0,06
SPZ 850	SPZ00850	850	0,06
SPZ 862	SPZ00862	862	0,06
SPZ 875	SPZ00887	875	0,06
SPZ 887	SPZ00887	887	0,06
SPZ 900	SPZ00900	900	0,06
SPZ 912	SPZ00912	912	0,06
SPZ 922	SPZ00922	922	0,06
SPZ 937	SPZ00937	937	0,06
SPZ 950	SPZ00950	950	0,06
SPZ 957	SPZ00957	957	0,06
SPZ 962	SPZ00962	962	0,06
SPZ 987	SPZ00987	987	0,07
SPZ 1000	SPZ01000	1000	0,07
SPZ 1012	SPZ01012	1012	0,07
SPZ 1024	SPZ01024	1024	0,07
SPZ 1037	SPZ01037	1037	0,07
SPZ 1047	SPZ01047	1047	0,07
SPZ 1060	SPZ01060	1060	0,07
SPZ 1077	SPZ01077	1077	0,07
SPZ 1087	SPZ01087	1087	0,07
SPZ 1112	SPZ01112	1112	0,07

descrizione	codice	sviluppo mm	Kg.
SPZ 1120	SPZ01120	1120	0,07
SPZ 1137	SPZ01137	1137	0,08
SPZ 1147	SPZ01147	1147	0,08
SPZ 1150	SPZ01150	1150	0,08
SPZ 1162	SPZ01162	1162	0,08
SPZ 1180	SPZ01180	1180	0,08
SPZ 1187	SPZ01187	1187	0,08
SPZ 1202	SPZ01202	1202	0,08
SPZ 1212	SPZ01212	1212	0,08
SPZ 1237	SPZ01237	1237	0,08
SPZ 1250	SPZ01250	1250	0,08
SPZ 1262	SPZ01262	1262	0,08
SPZ 1270	SPZ01270	1270	0,08
SPZ 1280	SPZ01280	1280	0,08
SPZ 1287	SPZ01287	1287	0,09
SPZ 1312	SPZ01312	1312	0,09
SPZ 1314	SPZ01314	1314	0,09
SPZ 1320	SPZ01320	1320	0,09
SPZ 1337	SPZ01337	1337	0,09
SPZ 1347	SPZ01347	1347	0,09
SPZ 1362	SPZ01362	1362	0,09
SPZ 1387	SPZ01387	1387	0,09
SPZ 1400	SPZ01400	1400	0,09
SPZ 1412	SPZ01412	1412	0,09
SPZ 1437	SPZ01437	1437	0,09
SPZ 1462	SPZ01462	1462	0,10
SPZ 1487	SPZ01487	1487	0,10
SPZ 1500	SPZ01500	1500	0,10
SPZ 1512	SPZ01512	1512	0,10
SPZ 1537	SPZ01537	1537	0,10
SPZ 1562	SPZ01562	1562	0,10
SPZ 1587	SPZ01587	1587	0,10
SPZ 1600	SPZ01600	1600	0,11
SPZ 1612	SPZ01612	1612	0,11
SPZ 1637	SPZ01637	1637	0,11
SPZ 1650	SPZ01650	1650	0,11
SPZ 1662	SPZ01663	1662	0,11
SPZ 1687	SPZ01687	1687	0,11
SPZ 1700	SPZ01700	1700	0,11
SPZ 1737	SPZ01737	1737	0,11
SPZ 1750	SPZ01750	1750	0,12
SPZ 1762	SPZ01762	1762	0,12

descrizione	codice	sviluppo mm	Kg.
SPZ 1787	SPZ01787	1787	0,12
SPZ 1800	SPZ01800	1800	0,12
SPZ 1812	SPZ01812	1812	0,12
SPZ 1837	SPZ01837	1837	0,12
SPZ 1850	SPZ01850	1850	0,12
SPZ 1862	SPZ01862	1862	0,12
SPZ 1880	SPZ01880	1880	0,12
SPZ 1887	SPZ01887	1887	0,12
SPZ 1900	SPZ01900	1900	0,12
SPZ 1937	SPZ01937	1937	0,13
SPZ 1950	SPZ01950	1950	0,13
SPZ 1962	SPZ01962	1962	0,13
SPZ 1987	SPZ01987	1987	0,13
SPZ 2000	SPZ02000	2000	0,13
SPZ 2019	SPZ02019	2019	0,13
SPZ 2037	SPZ02037	2037	0,13
SPZ 2062	SPZ02062	2062	0,14
SPZ 2087	SPZ02087	2087	0,14
SPZ 2120	SPZ02120	2120	0,14
SPZ 2137	SPZ02137	2137	0,14
SPZ 2187	SPZ02187	2187	0,14
SPZ 2240	SPZ02240	2240	0,15
SPZ 2262	SPZ02262	2262	0,15
SPZ 2287	SPZ02287	2287	0,15
SPZ 2360	SPZ02360	2360	0,15
SPZ 2437	SPZ02437	2437	0,16
SPZ 2487	SPZ02487	2487	0,16
SPZ 2500	SPZ02500	2500	0,16
SPZ 2580	SPZ02580	2580	0,17
SPZ 2650	SPZ02650	2650	0,17
SPZ 2687	SPZ02687	2687	0,18
SPZ 2720	SPZ02720	2720	0,18
SPZ 2800	SPZ02800	2800	0,18
SPZ 3000	SPZ03000	3000	0,20
SPZ 3150	SPZ03150	3150	0,21
SPZ 3350	SPZ03350	3350	0,22
SPZ 3550	SPZ03550	3550	0,23