



CINGHIE TRAPEZOIDALI A SEZIONE "STRETTA" NARROW V-BELTS

Introduzione - Introduction

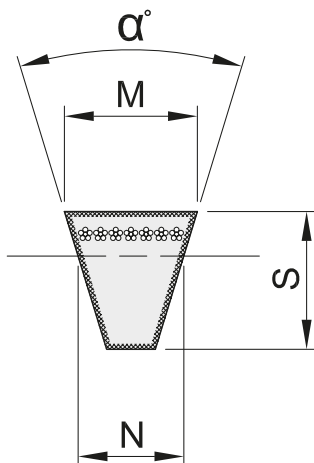
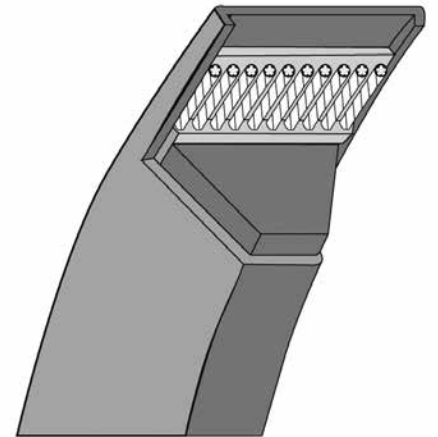
Le cinghie trapezoidali a sezione stretta rappresentano un'evoluzione delle cinghie a sezione classica. Sono adatte a trasmissioni ad alte velocità e rispetto alle cinghie con sezioni classiche, garantiscono una trasmissione più compatta con una riduzione, anche del 50%, delle gole e cinghie impiegate.

The narrow section V-belts represent an evolution of the belts with classical section. They are suitable for high-speed transmission and, with respect to the classical section, they provide a more compact transmission with a reduction of 50% of gorges and belts used.

Descrizione e caratteristiche - Description and features

- Le cinghie a sezione stretta sono costruite secondo le norme ISO 4184 / DIN 7753
- Armatura di cavi in poliestere ad allungamento ridotto
- Rivestimento esterno molto robusto a fianchi ricoperti
- Resistenza agli oli minerali ed ai climi tropicali
- Buona elettroconducibilità che permette di evitare normali pericoli elettrostatici
- Temperatura d'esercizio da -20° a +80°

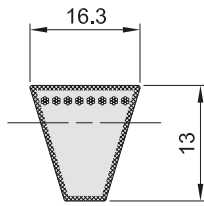
- The Narrow section belts are made according to ISO 4184 / DIN 7753
- Reinforced polyester cables with reduced elongation
- Outer covering very robust with side covered
- Resistance to mineral oils and tropical climates
- Good electro-conductivity which avoids normal electrostatic hazards
- Operating temperature from -20° to +80°



Dimensioni cinghia Dimensions of V-belt				
codice	α gradi	M mm	S mm	N mm
SPZ (mm)	38°	9,7	8	8,5
SPA (mm)	38°	12,7	10	11,0
SPB (mm)	38°	16,3	13	14,0
SPC (mm)	38°	22,0	18	19,0



CINGHIE TRAPEZOIDALI A SEZIONE "STRETTA" NARROW V-BELTS



SPB

SPB

descrizione	codice	sviluppo mm	Kg.
SPB 1250	SPB01250	1250	0,25
SPB 1280	SPB01280	1280	0,26
SPB 1320	SPB01320	1320	0,27
SPB 1360	SPB01360	1360	0,28
SPB 1400	SPB01400	1400	0,28
SPB 1450	SPB01450	1450	0,29
SPB 1500	SPB01500	1500	0,30
SPB 1600	SPB01600	1600	0,32
SPB 1650	SPB01650	1650	0,33
SPB 1700	SPB01700	1700	0,34
SPB 1750	SPB01750	1750	0,35
SPB 1757	SPB01757	1757	0,35
SPB 1800	SPB01800	1800	0,36
SPB 1850	SPB01850	1850	0,37
SPB 1860	SPB01860	1860	0,38
SPB 1900	SPB01900	1900	0,38
SPB 1950	SPB01950	1950	0,39
SPB 2000	SPB02000	2000	0,40
SPB 2020	SPB02020	2020	0,41
SPB 2060	SPB02060	2060	0,42
SPB 2110	SPB02110	2110	0,43
SPB 2120	SPB02120	2120	0,43
SPB 2180	SPB02180	2180	0,44
SPB 2240	SPB02240	2240	0,45
SPB 2246	SPB02246	2246	0,45
SPB 2264	SPB02264	2264	0,46
SPB 2300	SPB02300	2300	0,46
SPB 2320	SPB02320	2320	0,47
SPB 2360	SPB02360	2360	0,48
SPB 2391	SPB02391	2391	0,48
SPB 2410	SPB02410	2410	0,49
SPB 2430	SPB02430	2430	0,49
SPB 2500	SPB02500	2500	0,50
SPB 2580	SPB02580	2580	0,52
SPB 2650	SPB02650	2650	0,53
SPB 2680	SPB02680	2680	0,54
SPB 2720	SPB02720	2720	0,55
SPB 2780	SPB02780	2780	0,56
SPB 2800	SPB02800	2800	0,56
SPB 2840	SPB02840	2840	0,57
SPB 2900	SPB02900	2900	0,58
SPB 3000	SPB03000	3000	0,60

descrizione	codice	sviluppo mm	Kg.
SPB 3070	SPB03070	3070	0,62
SPB 3150	SPB03150	3150	0,63
SPB 3170	SPB03170	3170	0,64
SPB 3250	SPB03250	3250	0,65
SPB 3350	SPB03350	3350	0,67
SPB 3425	SPB03425	3425	0,69
SPB 3450	SPB03450	3450	0,69
SPB 3550	SPB03550	3550	0,71
SPB 3650	SPB03650	3650	0,73
SPB 3675	SPB03675	3675	0,74
SPB 3750	SPB03750	3750	0,75
SPB 3800	SPB03800	3800	0,76
SPB 3870	SPB03870	3870	0,78
SPB 4000	SPB04000	4000	0,80
SPB 4060	SPB04060	4060	0,82
SPB 4120	SPB04120	4120	0,83
SPB 4250	SPB04250	4250	0,85
SPB 4310	SPB04310	4310	0,87
SPB 4370	SPB04370	4370	0,88
SPB 4500	SPB04500	4500	0,90
SPB 4750	SPB04750	4750	0,95
SPB 4870	SPB04870	4870	0,98
SPB 5000	SPB05000	5000	1,00
SPB 5300	SPB05300	5300	1,06
SPB 5600	SPB05600	5600	1,12
SPB 6000	SPB06000	6000	1,20
* SPB 6300	SPB06300	6300	1,26
* SPB 6450	SPB06450	6450	1,29
* SPB 6700	SPB06700	6700	1,34
* SPB 7100	SPB07100	7100	1,42
* SPB 7500	SPB07500	7500	1,50
* SPB 8000	SPB08000	8000	1,60
* SPB 8500	SPB08500	8500	1,70

* Fornite a richiesta / Supplied on request