



CINGHIE TRAPEZOIDALI A SEZIONE "STRETTA" NARROW V-BELTS

Introduzione - Introduction

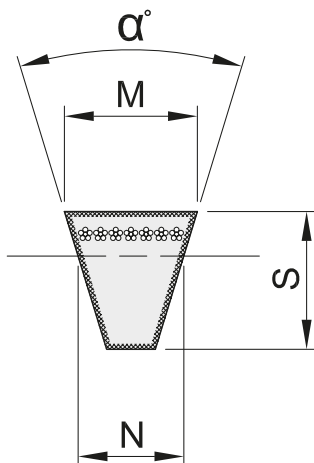
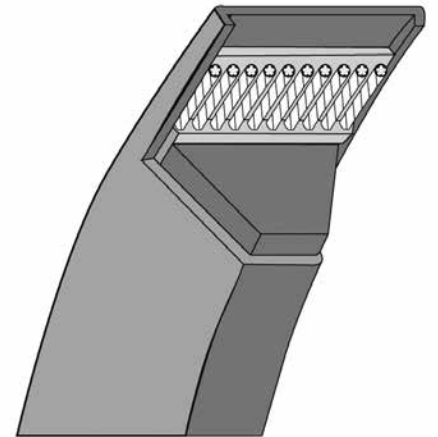
Le cinghie trapezoidali a sezione stretta rappresentano un'evoluzione delle cinghie a sezione classica. Sono adatte a trasmissioni ad alte velocità e rispetto alle cinghie con sezioni classiche, garantiscono una trasmissione più compatta con una riduzione, anche del 50%, delle gole e cinghie impiegate.

The narrow section V-belts represent an evolution of the belts with classical section. They are suitable for high-speed transmission and, with respect to the classical section, they provide a more compact transmission with a reduction of 50% of gorges and belts used.

Descrizione e caratteristiche - Description and features

- Le cinghie a sezione stretta sono costruite secondo le norme ISO 4184 / DIN 7753
- Armatura di cavi in poliestere ad allungamento ridotto
- Rivestimento esterno molto robusto a fianchi ricoperti
- Resistenza agli oli minerali ed ai climi tropicali
- Buona elettroconducibilità che permette di evitare normali pericoli elettrostatici
- Temperatura d'esercizio da -20° a +80°

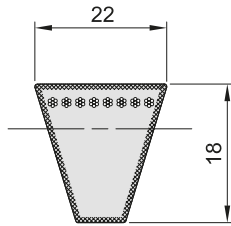
- The Narrow section belts are made according to ISO 4184 / DIN 7753
- Reinforced polyester cables with reduced elongation
- Outer covering very robust with side covered
- Resistance to mineral oils and tropical climates
- Good electro-conductivity which avoids normal electrostatic hazards
- Operating temperature from -20° to +80°



Dimensioni cinghia Dimensions of V-belt				
codice	α gradi	M mm	S mm	N mm
SPZ (mm)	38°	9,7	8	8,5
SPA (mm)	38°	12,7	10	11,0
SPB (mm)	38°	16,3	13	14,0
SPC (mm)	38°	22,0	18	19,0



CINGHIE TRAPEZOIDALI A SEZIONE "STRETTA" NARROW V-BELTS



SPC

descrizione	codice	sviluppo mm	Kg.		
SPC 2000	SPC02000	2000	0,71		
SPC 2120	SPC02120	2120	0,75		
SPC 2240	SPC02240	2240	0,79		
SPC 2360	SPC02360	2360	0,83		
SPC 2500	SPC02500	2500	0,88		
SPC 2600	SPC02600	2600	0,92		
SPC 2650	SPC02650	2650	0,93		
SPC 2800	SPC02800	2800	0,99		
SPC 3000	SPC03000	3000	1,06		
SPC 3150	SPC03150	3150	1,11		
SPC 3350	SPC03350	3350	1,18		
SPC 3550	SPC03550	3550	1,25		
SPC 3750	SPC03750	3750	1,32		
SPC 4000	SPC04000	4000	1,41		
SPC 4250	SPC04250	4250	1,49		
SPC 4500	SPC04500	4500	1,58		
SPC 4750	SPC04750	4750	1,67		
SPC 5000	SPC05000	5000	1,76		
SPC 5300	SPC05300	5300	1,86		
SPC 5600	SPC05600	5600	1,97		
SPC 6000	SPC06000	6000	2,11		
SPC 6300	SPC06300	6300	2,21		
SPC 6700	SPC06700	6700	2,35		
SPC 7100	SPC07100	7100	2,49		
SPC 7500	SPC07500	7500	2,63		
SPC 8000	SPC08000	8000	2,81		
* SPC 8500	SPC08500	8500	2,98		
* SPC 9000	SPC09000	9000	3,16		
* SPC 9500	SPC09500	9500	3,33		
* SPC 10000	SPC10000	10000	3,51		
* SPC 10600	SPC10600	10600	3,72		
* SPC 11200	SPC11200	11200	3,93		
* SPC 11600	SPC11600	11600	4,07		
* SPC 11800	SPC11800	11800	4,14		
* SPC 12000	SPC12000	12000	4,21		
* SPC 12400	SPC12400	12400	4,35		
* SPC 12500	SPC12500	12500	4,38		

* Fornite a richiesta / Supplied on request