



CINGHIE TRAPEZOIDALI A SEZIONE "STRETTA" DENTELLATE RAW EDGE V-BELTS

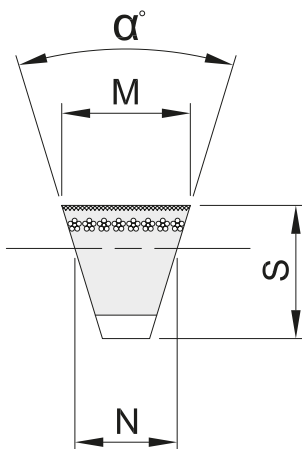
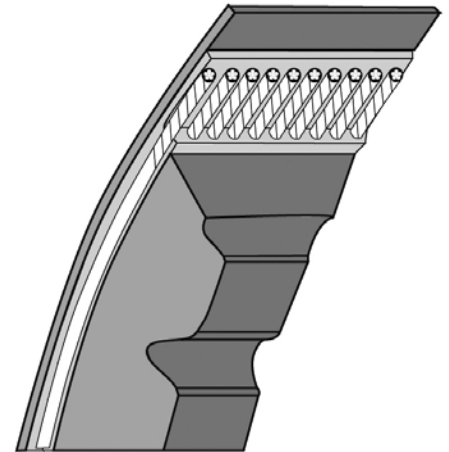
Introduzione - Introduction

Le cinghie trapezoidali a sezione stretta, dentellate a fianchi tagliati, sono il risultato dell'applicazione di nuove tecnologie costruttive che garantiscono una qualità elevata ed una maggior durata. Rispetto alle cinghie a sezione stretta e fianchi ricoperti, permettono di ridurre di un 30% il numero delle gole e delle cinghie impiegate. Grazie alla dentellatura, questa cinghia può avvolgersi su diametri inferiori rispetto a quelli con sezione classica, permettendo quindi di sviluppare trasmissioni più compatte e raggiungere rapporti di trasmissione più elevate.

The narrow section V-belts, toothed side cut, are the result of new construction technologies that ensure high quality and longer life. Compared to the belts with narrow section and sides covered, they allow to reduce by 30% the number of gorges and belts used. Thanks to the dentation, this belt can wrap on smaller diameters than those with classical section, allowing to developing more compact transmissions and to reach higher gear ratios.

Descrizione e caratteristiche - Description and features

- Le cinghie a sezione stretta sono costruite secondo le norme ISO 4184 / DIN 7753
 - Armatura di cavi in poliestere rinforzato ad allungamento ridotto
 - Fianchi rettificati per una maggior precisione di funzionamento
 - Resistenza agli oli minerali ed ai climi tropicali
 - Buona elettroconducibilità che permette di evitare normali pericoli elettrostatici
 - Temperatura d'esercizio da -25° a +80°
-
- The Narrow section belts are made according to ISO 4184 / DIN 7753
 - Reinforced polyester cables with reduced elongation
 - Hips grinded for greater accuracy of operation
 - Resistance to mineral oils and tropical climates
 - Good electro-conductivity which avoids normal electrostatic hazards
 - Operating temperature from -25° to +80°



Dimensioni cinghia Dimensions of V-belt				
codice	α gradi	M mm	S mm	N mm
XPZ (mm)	38°	9,7	8	8,5
XPA (mm)	38°	12,7	10	11,0
XPB (mm)	38°	16,3	13	14,0
XPC (mm)	38°	22,0	18	19,0

