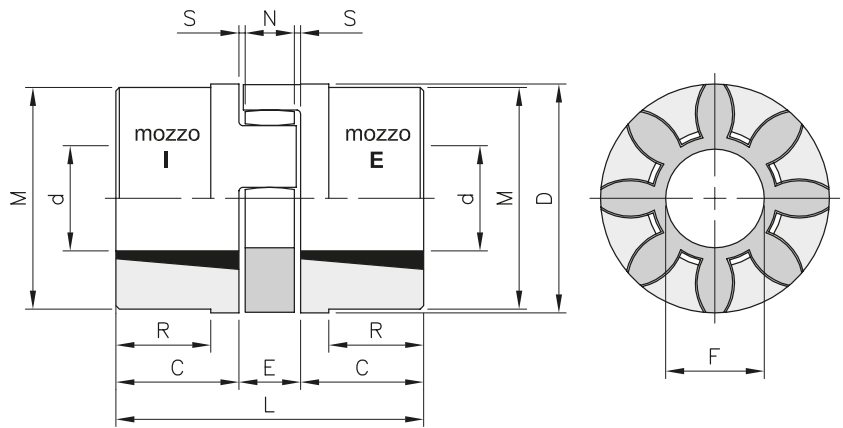




GIUNTI ELASTICI TORSIONALI PER BUSSOLA CONICA - "GEB TL" TORSIONAL FLEXIBLE COUPLINGS FOR TAPER BUSHES - "GEB TL"



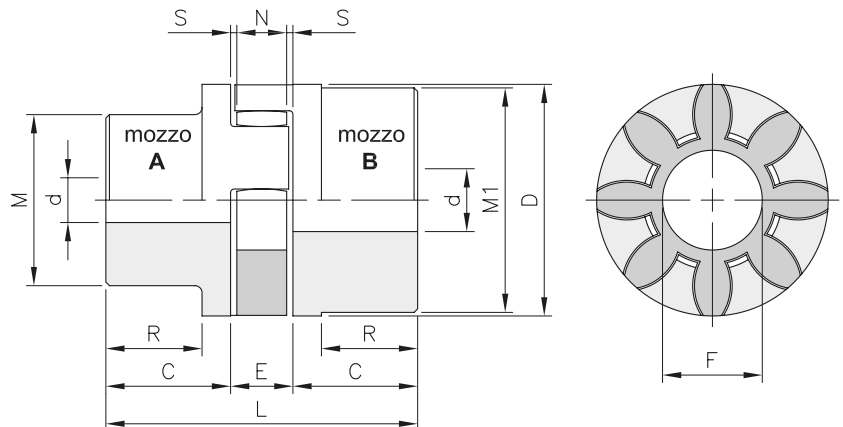
Materiale: Ghisa GG25

descrizione	codice		Bussola	Diametro Foro (d)		DIMENSIONI									
	mozzo E	mozzo I		min. mm	max. mm	C	D	E ⁽¹⁾	F	M	N	R	S	L	
GEB 28-38 TL	GEB2E028	GEB2I028	1108	11	28	23	65	20	30	65	15	-	2,5	66	
GEB 38-45 TL	GEB2E038	GEB2I038	1108	11	28	23	80	24	38	78	18	15	3,0	70	
GEB 42-55 TL	GEB2E042	GEB2I042	1610	12	42	26	95	26	46	94	20	16	3,0	78	
GEB 48-60 TL	GEB2E048	GEB2I048	1615	14	42	39	105	28	51	104	21	28	3,5	106	
GEB 55-70 TL	GEB2E055	GEB2I055	2012	15	50	33	120	30	60	118	22	20	4,0	96	
GEB 75-90 TL	GEB2E075	GEB2I075	2517	19	65	52	160	40	80	158	30	41	5,0	144	

(1) Quote di montaggio



GIUNTI ELASTICI TORSIONALI - "GEB AL" TORSIONAL FLEXIBLE COUPLINGS - "GEB AL"



Materiale: Alluminio

descrizione	codice		Preforo		Foro max (d)		DIMENSIONI									
	mozzo A	mozzo B	mozzo A	mozzo B	mozzo A	mozzo B	C	D	E ⁽¹⁾	F	M	M1	N	R	S	L
GEB 19-24 AL	GEB3A019	GEB3B019	-	10	19	24	25	40	16	18	30	40	12	19,0	2,0	66
GEB 24-32 AL	GEB3A024	GEB3B024	8	14	24	32	30	55	18	27	40	55	14	24,0	2,0	78
GEB 28-38 AL	GEB3A028	GEB3B028	10	16	28	38	35	65	20	30	48	65	15	27,5	2,5	90
GEB 38-45 AL	GEB3A038	GEB3B038	12	20	38	45	45	80	24	38	66	78	18	36,5	3,0	114

(1) Quote di montaggio



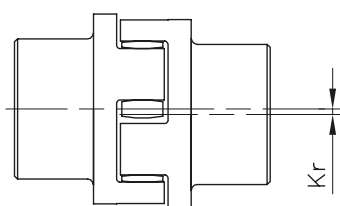
GIUNTI ELASTICI TORSIONALI - "GEB" TORSIONAL FLEXIBLE COUPLINGS - "GEB"



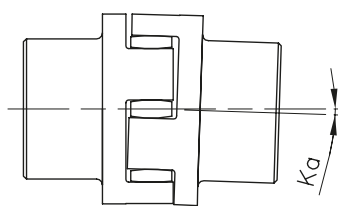
descrizione	MASSA GIUNTI GEB				MASSA GIUNTI GEB-TL				MASSA GIUNTI GEB-AL			
	elemento elastico Kg	mozzo A Kg	mozzo B Kg	J ⁽¹⁾ Kg/cm ²	elemento elastico Kg	mozzo I Kg	mozzo E Kg	J ⁽¹⁾ Kg/cm ²	elemento elastico Kg	mozzo A Kg	mozzo B Kg	J ⁽¹⁾ Kg/cm ²
GEB 19-24	0,004	0,18	0,25	0,8	-	-	-	-	0,004	0,07	0,08	0,4
GEB 24-32	0,014	0,36	0,55	3,0	-	-	-	-	0,014	0,13	0,18	1,0
GEB 28-38	0,025	0,60	0,85	7,0	0,025	0,50	0,50	7,0	0,025	0,22	0,30	3,0
GEB 38-45	0,042	1,35	1,65	20,0	0,042	0,88	0,88	26,0	0,042	0,48	0,55	8,0
GEB 42-55	0,066	2,00	2,30	50,0	0,066	1,40	1,40	36,0	-	-	-	-
GEB 48-60	0,088	2,75	3,10	80,0	0,088	2,33	2,33	78,0	-	-	-	-
GEB 55-70	0,116	4,20	4,50	160,0	0,116	2,10	2,10	120,0	-	-	-	-
GEB 65-75	0,172	6,50	6,80	310,0	-	-	-	-	-	-	-	-
GEB 75-90	0,325	10,00	10,80	680,0	0,325	6,80	6,80	630,0	-	-	-	-
GEB 90-100	0,440	14,00	15,80	1.590,0	-	-	-	-	-	-	-	-

(1) Momento d'inerzia giunto con mozzi A/B e diametro foro max

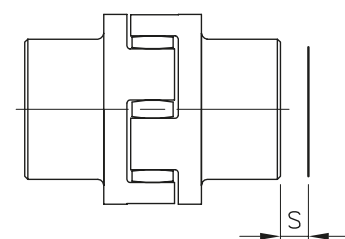
descrizione	disassamento massimo		spostamento assiale
	angolare ka (Δ)	radiale Kr (mm)	S (mm)
GEB 19-24	1,2°	0,20	1,2
GEB 24-32	0,9°	0,22	1,4
GEB 28-38	0,9°	0,25	1,5
GEB 38-45	1,0°	0,28	1,8
GEB 42-55	1,0°	0,32	2,0
GEB 48-60	1,1°	0,36	2,1
GEB 55-70	1,1°	0,38	2,2
GEB 65-75	1,2°	0,42	2,6
GEB 75-90	1,2°	0,48	3,0
GEB 90-100	1,2°	0,50	3,4



disassamento radiale



disassamento angolare

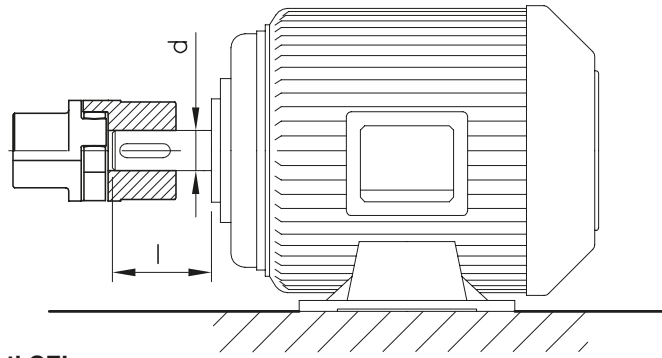


spostamento assiale



DIMENSIONAMENTO DEL GIUNTO "GEB" IN FUNZIONE DEL MOTORE

DIMENSIONING OF THE COUPLING "GEB" ON THE BASIS OF THE ENGINE



Giunti GEB per motori normalizzati CEI

Tipo	Potenza motore a 50 Hz 3000 (giri/1')		Potenza motore a 50 Hz 1500 (giri/1')		Potenza motore a 50 Hz 1000 (giri/1')		Potenza motore a 50 Hz 750 (giri/1')		Potenza motore a 50 Hz 3000 (giri/1')		Potenza motore a 50 Hz 1500 (giri/1')		Potenza motore a 50 Hz 1000 (giri/1')		Potenza motore a 50 Hz 750 (giri/1')		d x l [mm]		
	KW [kW]	T [Nm]	Tipo	K	KW [kW]	T [Nm]	Tipo	K	KW [kW]	T [Nm]	Tipo	K	KW [kW]	T [Nm]	Tipo	K	Tipo	K	
80	0,75	2,5	19/24	9,2	0,55	3,7	19/24	6,2	0,37	3,9	19/24	5,8	0,18	2,5	19/24	9,2	6,5	19 x 40	
	1,1	3,7		6,2	0,75	5,1		4,5	0,55	5,8		3,9	0,25	3,5		6,5			
90 S	1,5	5	19/24	4,6	1,1	7,5	19/24	3	0,75	8	19/24	2,8	0,37	5,3	19/24	4,3	24 x 50		
90 L	2,2	7,4		3,1	1,5	10		2,3	1,1	12		6,6	0,55	7,9		2,9			
100 L	3	9,8	24/32	8,1	2,2	15	24/32	5,3	1,5	15	24/32	5,3	0,75	11	24/32	7,2	24 x 60		
112 M	4	13		6,1	4	27		2,9	2,2	22		3,6	1,5	21		3,8			
132 S	5,5	18	28/38	12,7	5,5	36	28/38	6,3	3	30	28/38	7,6	2,2	30	28/38	7,6	38 x 80		
132 M	7,5	25		9,2	7,5	49		4,6	4	40		5,7	3	40		5,7			
160 M	11	36	38/45	12,5	11	72	38/45	6,2	7,5	74	38/45	6	4	54	38/45	8,3	42 x 110		
160 L	15	49		9,1	15	98		4,5	11	108		4,1	5,5	74		6			
180 M	18,5	60	42/55	7,5	18,5	121	42/55	4,3	15	148	42/55	4,1	11	145	42/55	4,2	48 x 110		
180 L	22	71		8,7	22	144		5,1	18,5	181		3,4	15	198		3,1			
200 L	30	97	42/55	6,3	30	196	42/55	3,1	18,5	215	42/55	3,4	15	198	42/55	3,1	55 x 110		
225 S	37	120		5,1	37	240		3	18,5	244		2,8	18,5	244		2,9			
225 M	45	145	48/60	4,2	45	292	48/60	2,4	30	293	48/60	2,4	22	290	48/60	2,4	55x110	60x140	
250 M	55	177		4	55	356		2,4	37	361		2,3	30	392		2,6	60x140	65x140	
280 S	75	241	55/70	3,5	75	484	55/70	5,1	45	438	55/70	5,7	37	483	55/70	5,1	75x140		
280 M	90	289		2,9	90	581		4,3	55	535		4,6	45	587		4,2			
315 S	110	353	75/90	2,4	110	707	75/90	3,5	75	727	75/90	3,4	55	712	75/90	3,5	65x140		
315 M	132	423		2,4	110	707		2,9	90	873		2,8	75	971		6,2			
315 L	160	513	75/90	4,8	160	1.030	75/90	5,9	110	1.070	75/90	5,7	90	1.170	75/90	5,2	80x170		
200	641	3,9		200	1.290	4,7		132	1.280	4,7		110	1.420	4,2					
355 L	250	801	90/100	3,1	250	1.610	90/100	3,7	160	1.550	90/100	3,9	132	1.710	90/100	3,5	75x140		
	315	1.010		6	315	2.020		3	250	2.420		2,5	200	2.580		2,3			
400 L	355	1.140	90/100	5,3	355	2.280	100	2,6	315	3.040	100	2	250	3.220	100	1,8	80x170	100x120	
	400	1.280		4,7	400	2.560		2,3	315	3.040		2	250	3.220		1,8			

Legenda

- KW** Potenza nominale del motore al numero di giri indicato [kW]
- T** Coppia nominale del motore al numero di giri indicato [Nm]
- K** Coefficiente di sicurezza
- d x l** Terminale dell'albero motore [mm]