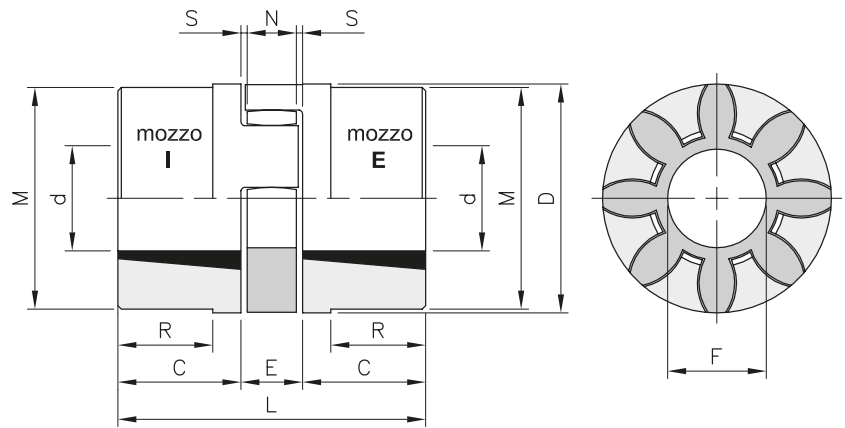




## GIUNTI ELASTICI TORSIONALI PER BUSSOLA CONICA - "GEB TL" TORSIONAL FLEXIBLE COUPLINGS FOR TAPER BUSHES - "GEB TL"



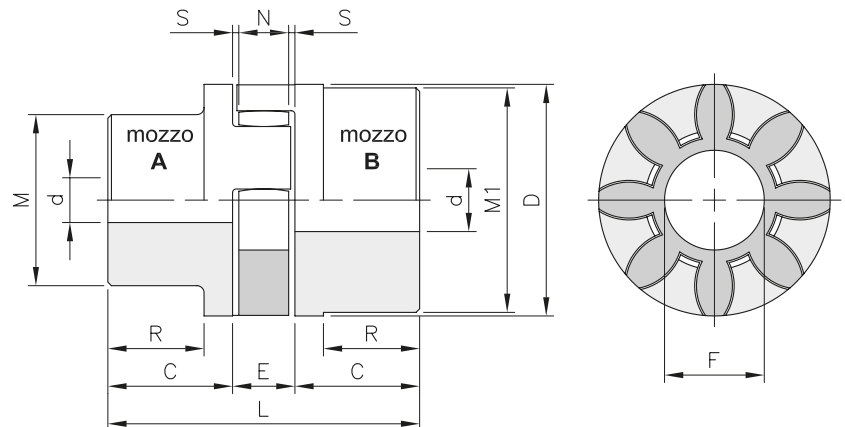
Materiale: Ghisa GG25

descrizione	codice		Bussola	Diametro Foro (d)		DIMENSIONI									
	mozzo E	mozzo I		min. mm	max mm	C mm	D mm	E <sup>(1)</sup> mm	F mm	M mm	N mm	R mm	S mm	L mm	
GEB 28-38 TL	GEB2E028	GEB2I028	1108	11	28	23	65	20	30	65	15	-	2,5	66	
GEB 38-45 TL	GEB2E038	GEB2I038	1108	11	28	23	80	24	38	78	18	15	3,0	70	
GEB 42-55 TL	GEB2E042	GEB2I042	1610	12	42	26	95	26	46	94	20	16	3,0	78	
GEB 48-60 TL	GEB2E048	GEB2I048	1615	14	42	39	105	28	51	104	21	28	3,5	106	
GEB 55-70 TL	GEB2E055	GEB2I055	2012	15	50	33	120	30	60	118	22	20	4,0	96	
GEB 75-90 TL	GEB2E075	GEB2I075	2517	19	65	52	160	40	80	158	30	41	5,0	144	

(1) Quote di montaggio



## GIUNTI ELASTICI TORSIONALI - "GEB AL" TORSIONAL FLEXIBLE COUPLINGS - "GEB AL"



Materiale: Alluminio

descrizione	codice		Preforo		Foro max (d)		DIMENSIONI									
	mozzo A	mozzo B	mozzo A	mozzo B	mozzo A	mozzo B	C mm	D mm	E <sup>(1)</sup> mm	F mm	M mm	M1 mm	N mm	R mm	S mm	L mm
GEB 19-24 AL	GEB3A019	GEB3B019	-	10	19	24	25	40	16	18	30	40	12	19,0	2,0	66
GEB 24-32 AL	GEB3A024	GEB3B024	8	14	24	32	30	55	18	27	40	55	14	24,0	2,0	78
GEB 28-38 AL	GEB3A028	GEB3B028	10	16	28	38	35	65	20	30	48	65	15	27,5	2,5	90
GEB 38-45 AL	GEB3A038	GEB3B038	12	20	38	45	45	80	24	38	66	78	18	36,5	3,0	114

(1) Quote di montaggio



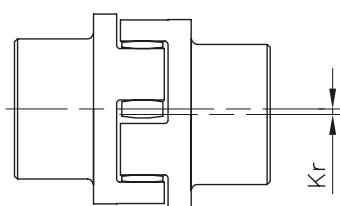
## GIUNTI ELASTICI TORSIONALI - "GEB" TORSIONAL FLEXIBLE COUPLINGS - "GEB"



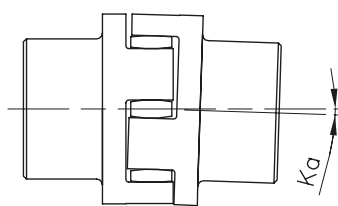
descrizione	MASSA GIUNTI GEB				MASSA GIUNTI GEB-TL				MASSA GIUNTI GEB-AL			
	elemento elastico Kg	mozzo A Kg	mozzo B Kg	J <sup>(1)</sup> Kg/cm <sup>2</sup>	elemento elastico Kg	mozzo I Kg	mozzo E Kg	J <sup>(1)</sup> Kg/cm <sup>2</sup>	elemento elastico Kg	mozzo A Kg	mozzo B Kg	J <sup>(1)</sup> Kg/cm <sup>2</sup>
GEB 19-24	0,004	0,18	0,25	0,8	-	-	-	-	0,004	0,07	0,08	0,4
GEB 24-32	0,014	0,36	0,55	3,0	-	-	-	-	0,014	0,13	0,18	1,0
GEB 28-38	0,025	0,60	0,85	7,0	0,025	0,50	0,50	7,0	0,025	0,22	0,30	3,0
GEB 38-45	0,042	1,35	1,65	20,0	0,042	0,88	0,88	26,0	0,042	0,48	0,55	8,0
GEB 42-55	0,066	2,00	2,30	50,0	0,066	1,40	1,40	36,0	-	-	-	-
GEB 48-60	0,088	2,75	3,10	80,0	0,088	2,33	2,33	78,0	-	-	-	-
GEB 55-70	0,116	4,20	4,50	160,0	0,116	2,10	2,10	120,0	-	-	-	-
GEB 65-75	0,172	6,50	6,80	310,0	-	-	-	-	-	-	-	-
GEB 75-90	0,325	10,00	10,80	680,0	0,325	6,80	6,80	630,0	-	-	-	-
GEB 90-100	0,440	14,00	15,80	1.590,0	-	-	-	-	-	-	-	-

(1) Momento d'inerzia giunto con mozzi A/B e diametro foro max

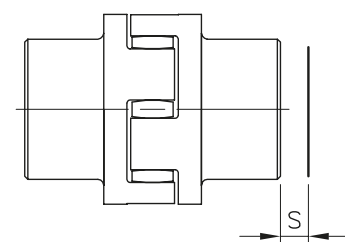
descrizione	disassamento massimo		spostamento assiale
	angolare ka (Δ)	radiale Kr (mm)	S (mm)
GEB 19-24	1,2°	0,20	1,2
GEB 24-32	0,9°	0,22	1,4
GEB 28-38	0,9°	0,25	1,5
GEB 38-45	1,0°	0,28	1,8
GEB 42-55	1,0°	0,32	2,0
GEB 48-60	1,1°	0,36	2,1
GEB 55-70	1,1°	0,38	2,2
GEB 65-75	1,2°	0,42	2,6
GEB 75-90	1,2°	0,48	3,0
GEB 90-100	1,2°	0,50	3,4



disassamento radiale



disassamento angolare

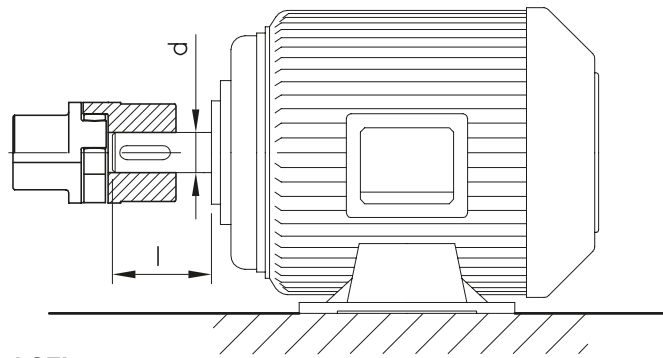


spostamento assiale



# DIMENSIONAMENTO DEL GIUNTO "GEB" IN FUNZIONE DEL MOTORE

## DIMENSIONING OF THE COUPLING "GEB" ON THE BASIS OF THE ENGINE



### Giunti GEB per motori normalizzati CEI

Tipo	Potenza motore a 50 Hz 3000 (giri/1')		Potenza motore a 50 Hz 1500 (giri/1')		Potenza motore a 50 Hz 1000 (giri/1')		Potenza motore a 50 Hz 750 (giri/1')		d x l [mm]								
	KW [kW]	T [Nm]	Tipo	K	KW [kW]	T [Nm]	Tipo	K			KW [kW]	T [Nm]	Tipo	K			
80	0,75	2,5	19/24	9,2	0,55	3,7	19/24	6,2	0,37	3,9	19/24	5,8	0,18	2,5	19/24	9,2	19 x 40
	1,1	3,7		6,2	0,75	5,1		4,5	0,55	5,8		3,9	0,25	3,5		6,5	
90 S	1,5	5	19/24	4,6	1,1	7,5	19/24	3	0,75	8	19/24	2,8	0,37	5,3	19/24	4,3	24 x 50
90 L	2,2	7,4		3,1	1,5	10		2,3	1,1	12		6,6	0,55	7,9		2,9	
100 L	3	9,8	24/32	8,1	2,2	15	24/32	5,3	1,5	15	24/32	5,3	0,75	11	24/32	7,2	24 x 60
112 M	4	13		6,1	4	27		2,9	2,2	22		3,6	1,5	21		3,8	
132 S	5,5	18	28/38	12,7	5,5	36	28/38	6,3	3	30	28/38	7,6	2,2	30	28/38	7,6	38 x 80
132 M	7,5	25		9,2	7,5	49		4,6	4	40		5,7	3	40		5,7	
160 M	11	36	38/45	12,5	11	72	38/45	6,2	7,5	74	38/45	6	4	54	38/45	8,3	42 x 110
160 L	15	49		9,1	15	98		4,5	11	108		4,1	5,5	74		6	
180 M	18,5	60	42/55	7,5	18,5	121	42/55	4,3	15	148	42/55	4,1	11	145	42/55	4,2	48 x 110
180 L	22	71		8,7	22	144		5,1	18,5	181		3,4	15	198		3,1	
200 L	30	97	42/55	6,3	30	196	42/55	3,1	22	215	42/55	3,4	15	198	42/55	3,1	55 x 110
225 S	37	120		5,1	37	240		3	22	215		2,8	15	198		2,8	
225 M	45	145	48/60	4,2	45	292	48/60	2,4	30	293	48/60	2,4	22	290	48/60	2,9	55x110
250 M	55	177		4	55	356		2,4	37	361		2,3	30	392		2,4	
280 S	75	241	55/70	3,5	75	484	55/70	5,1	45	438	55/70	5,7	37	483	55/70	5,1	75x140
280 M	90	289		2,9	90	581		4,3	55	535		4,6	45	587		4,2	
315 S	110	353	75/90	2,4	110	707	75/90	3,5	75	727	75/90	3,4	55	712	75/90	3,5	65x140
315 M	132	423		2,4	132	849		2,9	90	873		2,8	75	971		6,2	
315 L	160	513	75/90	4,8	160	1.030	75/90	5,9	110	1.070	75/90	5,7	90	1.170	75/90	5,2	80x170
315 M	200	641		3,9	200	1.290		4,7	132	1.280		4,7	110	1.420		4,2	
355 L	250	801	90/100	3,1	250	1.610	90/100	3,7	160	1.550	90/100	3,9	132	1.710	90/100	3,5	75x140
355 M	315	1.010		6	315	2.020		3	200	1.930		3,1	160	2.070		2,9	
400 L	355	1.140	90/100	5,3	355	2.280	90/100	2,6	315	3.040	90/100	2,5	200	2.580	90/100	2,3	80x170
400 M	400	1.280		4,7	400	2.560		2,3	315	3.040		2	250	3.220		1,8	

### Legenda

- KW** Potenza nominale del motore al numero di giri indicato [kW]
- T** Coppia nominale del motore al numero di giri indicato [Nm]
- K** Coefficiente di sicurezza
- d x l** Terminale dell'albero motore [mm]