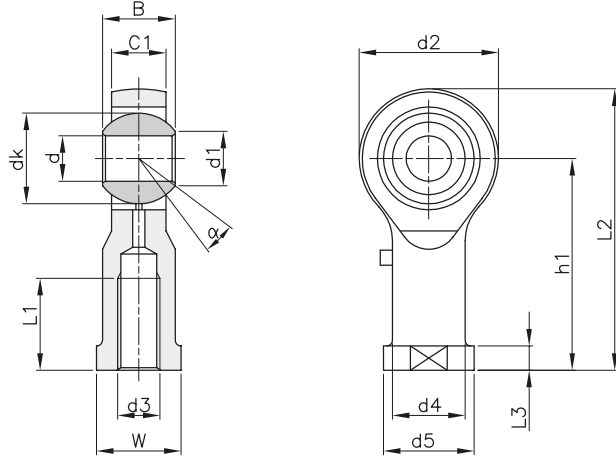




TESTE A SNODO DIN 648 - LUBRIFICABILI

ROD ENDS DIN 648 - WITH LUBRICATION



Materiale:

- Gambo: acciaio zincato
- Inserto: bronzo autolubrificante
- Anello interno: acciaio temprato, rettificato e lappato

descrizione	codice		d	d3	B	C1	L1	d2	L2	h1	L3	d4	d5	W	d1	dk	α°	carico		Kg.
	filettatura destra	filettatura sinistra																din. C KN	st. Co. KN	
B-JAF 5	BJAF05R	BJAF05L	5	M5 x 0,8	8	6,0	14	18	36	27	4,0	8,5	12	9	7,7	11,1	13	3,3	5,7	0,016
B-JAF 6	BJAF06R	BJAF06L	6	M6 x 1	9	6,8	14	20	40	30	5,0	10,0	13	11	8,9	12,7	13	4,3	7,2	0,022
B-JAF 8	BJAF08R	BJAF08L	8	M8 x 1,25	12	9,0	17	24	48	36	5,0	12,5	16	14	10,3	15,9	14	7,2	11,6	0,047
B-JAF 10	BJAF10R	BJAF10L	10	M10 x 1,5	14	10,5	21	26	56	43	6,5	15,0	19	17	12,9	19,1	13	10,0	14,5	0,077
B-JAF 12	BJAF12R	BJAF12L	12	M12 x 1,75	16	12,0	24	30	65	50	6,5	17,5	22	19	15,4	22,2	13	13,4	17,0	0,100
B-JAF 14	BJAF14R	BJAF14L	14	M14 x 2	19	13,5	27	34	74	57	8,0	20,0	26	22	16,8	25,4	16	17,0	24,0	0,160
B-JAF 16	BJAF16R	BJAF16L	16	M16 x 2	21	15,0	33	40	84	64	8,0	22,0	28	24	19,3	28,6	15	21,6	28,5	0,220
B-JAF 18	BJAF18R	BJAF18L	18	M18 x 1,5	23	16,5	36	44	93	71	10,0	25,0	31	27	21,8	31,7	15	26,0	42,5	0,320
B-JAF 20	BJAF20R	BJAF20L	20	M20 x 1,5	25	18,0	40	48	101	77	10,0	27,5	35	30	24,3	35,0	14	31,5	42,5	0,420
B-JAF 22	BJAF22R	BJAF22L	22	M22 x 1,5	28	20,0	43	54	111	84	12,0	30,0	38	32	25,8	38,1	15	38,0	57,0	0,540
B-JAF 25	BJAF25R	BJAF25L	25	M24 x 2	31	22,0	48	60	124	94	12,0	33,5	42	36	29,5	42,9	15	47,5	68,0	0,720
B-JAF 28	BJAF28R	BJAF28L	28	M27 x 2	35	24,0	53	66	136	103	14,0	37,0	46	41	33,7	47,6	15	55,0	75,0	0,820
B-JAF 30	BJAF30R	BJAF30L	30	M30 x 2	37	25,0	56	70	145	110	15,0	40,0	50	46	34,8	50,8	17	64,0	88,0	1,100