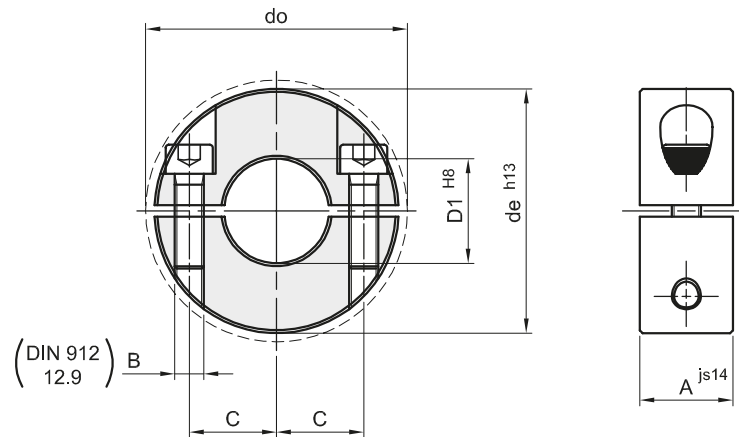




ANELLI A BLOCCAGGIO RADIALE DUE SEZIONI - BRUNITI

SHAFT COLLARS TWO SPLIT - BLACK OXIDE



Materiale: Acciaio C-45

descrizione	codice	D1 mm	de mm	do mm	A mm	B mm	C mm	Kg.
ABRR 4	ABRR004	4	16	20,7	9	M3 x 8	5,5	0,011
ABRR 5	ABRR005	5	16	20,7	9	M3 x 8	5,5	0,011
ABRR 6	ABRR006	6	16	20,7	9	M3 x 8	5,5	0,010
ABRR 8	ABRR008	8	18	22,4	9	M3 x 8	6,5	0,012
ABRR 10	ABRR010	10	24	26,0	9	M3 x 8	8,5	0,024
ABRR 12	ABRR012	12	28	31,8	11	M4 x 12	10,0	0,039
ABRR 14	ABRR014	14	30	33,9	11	M4 x 12	11,0	0,043
ABRR 15	ABRR015	15	34	39,4	13	M5 x 14	12,5	0,068
ABRR 16	ABRR016	16	34	39,4	13	M5 x 14	12,5	0,065
ABRR 18	ABRR018	18	36	41,2	13	M5 x 14	13,5	0,071
ABRR 19	ABRR019	19	40	46,4	15	M6 x 16	14,7	0,104
ABRR 20	ABRR020	20	40	46,4	15	M6 x 16	14,7	0,101
ABRR 22	ABRR022	22	42	48,1	15	M6 x 16	16,0	0,107
ABRR 23	ABRR023	23	45	50,8	15	M6 x 16	17,5	0,127
ABRR 24	ABRR024	24	45	50,8	15	M6 x 16	17,5	0,122
ABRR 25	ABRR025	25	45	50,8	15	M6 x 16	17,5	0,120
ABRR 26	ABRR026	26	48	53,7	15	M6 x 18	19,0	0,139
ABRR 28	ABRR028	28	48	53,7	15	M6 x 18	19,0	0,128
ABRR 30	ABRR030	30	54	58,6	15	M6 x 18	21,5	0,171
ABRR 32	ABRR032	32	54	58,6	15	M6 x 18	21,5	0,161
ABRR 35	ABRR035	35	57	61,6	15	M6 x 18	23,2	0,172
ABRR 36	ABRR036	36	57	61,6	15	M6 x 18	23,2	0,169
ABRR 38	ABRR038	38	60	65,0	15	M6 x 18	25,0	0,183
ABRR 40	ABRR040	40	60	65,0	15	M6 x 18	25,0	0,172
ABRR 45	ABRR045	45	73	79,4	19	M8 x 25	29,5	0,360
ABRR 48	ABRR048	48	78	84,2	19	M8 x 25	32,0	0,414
ABRR 50	ABRR050	50	78	84,2	19	M8 x 25	32,0	0,386
ABRR 55	ABRR055	55	82	88,8	19	M8 x 25	34,2	0,395
ABRR 60	ABRR060	60	88	94,0	19	M8 x 25	37,0	0,440
ABRR 70	ABRR070	70	98	104,5	19	M8 x 25	42,0	0,495
ABRR 80	ABRR080	80	108	113,8	19	M8 x 25	47,0	0,550