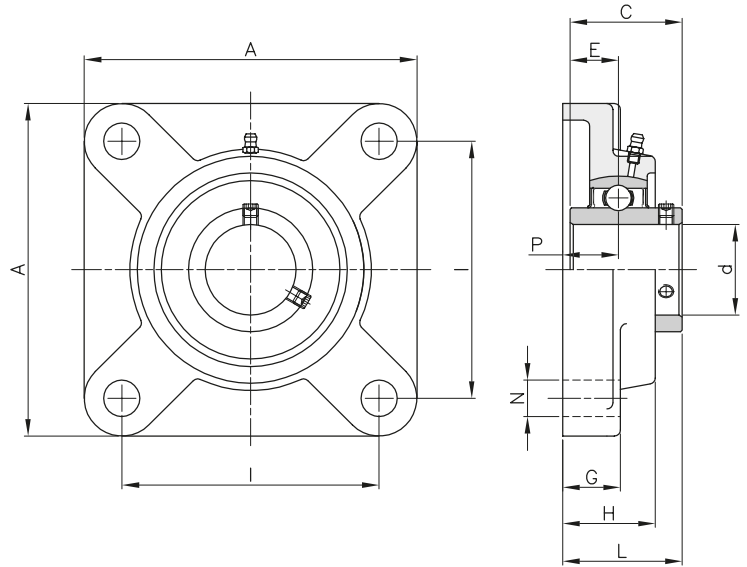




SUPPORTI PER CUSCINETTI IN GHISA BALL FLANGE BEARING IN CAST IRON

SUPPORTI IN GHISA "B-UCF"



descrizione	codice	d mm	dimensioni (mm)									Kg.
			A	I	P	G	H	N	L	C	E	
B-UCF202	BUCF202	15	76	54	15	11	25,4	12	33,3	27,4	11,5	0,59
B-UCF203	BUCF203	17	76	54	15	11	25,4	12	33,3	27,4	11,5	0,59
B-UCF204	BUCF204	20	86	64	15	11	25,4	12	33,3	31	12,7	0,62
B-UCF205	BUCF205	25	95	70	16	13	27	12	35,7	34	14,3	0,83
B-UCF206	BUCF206	30	108	83	18	13	31	12	40,2	38,1	15,9	1,1
B-UCF207	BUCF207	35	117	92	19	15	34	14	44,4	42,9	17,5	1,5
B-UCF208	BUCF208	40	130	102	21	15	36	16	51,2	49,2	19	1,9
B-UCF209	BUCF209	45	137	105	22	16	38	16	52,2	49,2	19	2,2
B-UCF210	BUCF210	50	143	111	22	16	40	16	54,6	51,6	22,2	2,5
B-UCF211	BUCF211	55	162	130	25	18	43	19	58,4	55,6	25,4	3,4
B-UCF212	BUCF212	60	175	143	29	22	48	19	68,7	65,1	25,4	4,2
B-UCF213	BUCF213	65	187	149	30	22	50	19	69,7	65,1	30,2	5,2
B-UCF214	BUCF214	70	193	152	31	22	54	19	75,4	74,6	33,3	5,9
B-UCF215	BUCF215	75	200	159	34	22	56	19	78,5	77,8	33,3	6,4
B-UCF216	BUCF216	80	208	165	34	22	58	23	83,3	82,6	33,3	7,3
B-UCF217	BUCF217	85	220	175	36	24	63	23	87,6	85,7	34,1	8,9