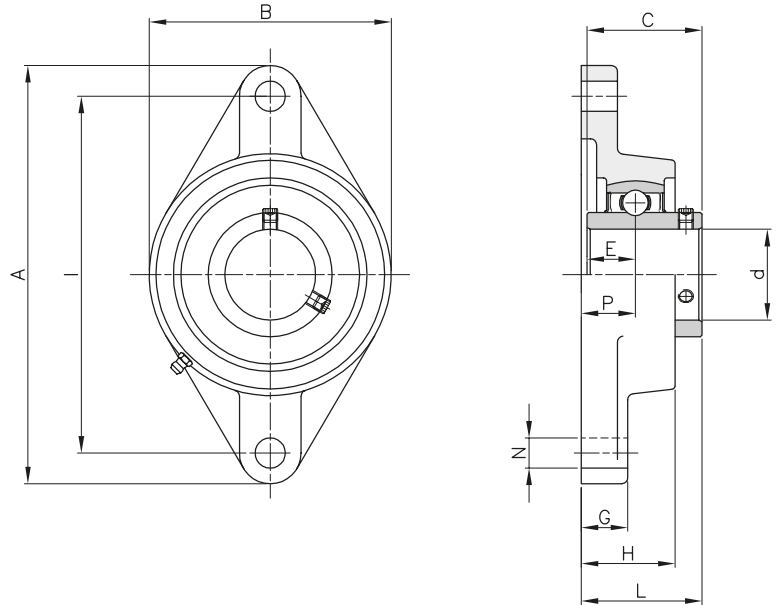




SUPPORTI PER CUSCINETTI IN GHISA BALL FLANGE BEARING IN CAST IRON

SUPPORTI IN GHISA "B-UCFL"



descrizione	codice	d mm	dimensioni (mm)										Kg.
			A	I	P	G	H	N	B	L	C	E	
B-UCFL202	BUCFL202	15	113	90	15	11	25,5	12	60	33,3	31	12,7	0,44
B-UCFL203	BUCFL203	17	113	90	15	11	25,5	12	60	33,3	31	12,7	0,43
B-UCFL204	BUCFL204	20	113	90	15	11	25,5	12	60	33,3	31	12,7	0,43
B-UCFL205	BUCFL205	25	130	99	16	13	27	16	68	35,8	34,1	14,3	0,58
B-UCFL206	BUCFL206	30	148	117	18	13	31	16	80	40,2	38,1	15,9	0,86
B-UCFL207	BUCFL207	35	161	130	19	14	34	16	90	44,4	42,9	17,5	1,08
B-UCFL208	BUCFL208	40	175	144	21	14	36	16	100	51,2	49,2	19	1,44
B-UCFL209	BUCFL209	45	188	148	22	15	38	19	108	52,2	49,2	19	1,74
B-UCFL210	BUCFL210	50	197	157	22	15	40	19	115	54,6	51,6	19	2,1
B-UCFL211	BUCFL211	55	224	184	25	18	43	19	130	58,4	55,6	22,2	2,91
B-UCFL212	BUCFL212	60	250	202	29	18	48	23	140	68,7	65,1	25,4	3,74
B-UCFL213	BUCFL213	65	258	210	30	22	50	23	155	69,7	65,1	25,4	4,57
B-UCFL214	BUCFL214	70	265	216	31	22	54	23	160	75,4	74,6	30,2	5,11