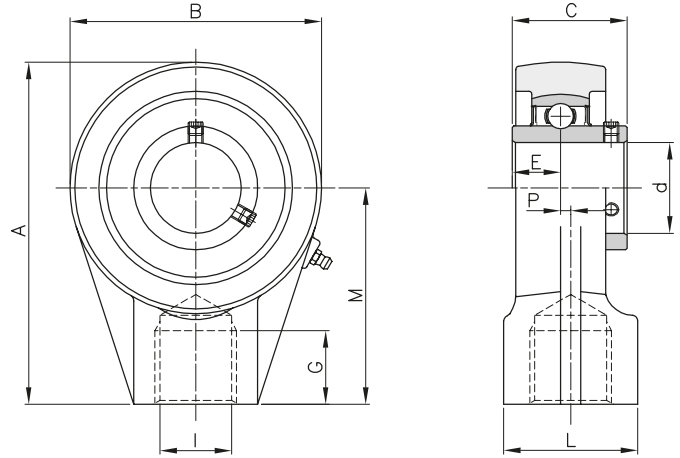




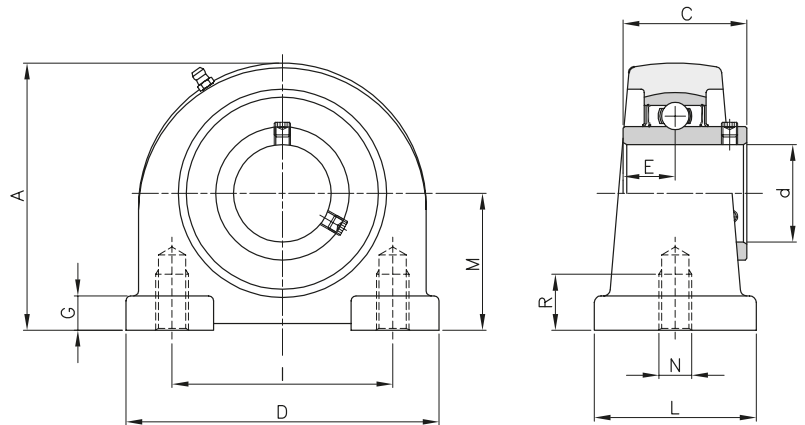
SUPPORTI PER CUSCINETTI IN GHISA BALL PILLOW BLOCK BEARING IN CAST IRON

SUPPORTI IN GHISA "B-UCHA"



descrizione	codice	d mm	dimensioni (mm)									Kg.
			B	A	P	M	L	G	I	C	E	
B-UCHA204	BUCHA204	20	64	96		64	40	19	3/4"	31	12,7	0,73
B-UCHA205	BUCHA205	25	78	103		64	40	19	3/4"	34,1	14,3	0,83
B-UCHA206	BUCHA206	30	78	103		64	40	19	3/4"	38,1	15,9	0,83
B-UCHA207	BUCHA207	35	92	116		70	40	19	3/4"	42,9	17,5	1,16
B-UCHA208	BUCHA208	40	96	121	2	73	40	19	3/4"	49,2	19	1,32
B-UCHA209	BUCHA209	45	108	136	5	82	48	21	1"	49,2	19	1,72
B-UCHA210	BUCHA210	50	118	142	5	83	48	21	1"	51,6	19	1,9

SUPPORTI IN GHISA "B-UCPA"



descrizione	codice	d mm	dimensioni (mm)										Kg.
			M	D	I	L	N	G	A	R	C	E	
B-UCPA204	BUCPA204	20	30,2	76	52	40	M10	11	62	13	31	12,7	0,6
B-UCPA205	BUCPA205	25	36,5	84	56	38	M10	12	72	13	34,1	14,3	0,83
B-UCPA206	BUCPA206	30	42,9	94	66	50	M14	12	84	18	38,1	15,9	1,12
B-UCPA207	BUCPA207	35	47,6	110	80	55	M14	13	95	20	42,9	17,5	1,48
B-UCPA208	BUCPA208	40	49,2	116	84	58	M14	13	100	20	49,2	19	1,89
B-UCPA209	BUCPA209	45	54,2	120	90	60	M14	13	108	25	49,2	19	1,98
B-UCPA210	BUCPA210	50	57,2	130	94	64	M16	14	116	25	51,6	19	2,16