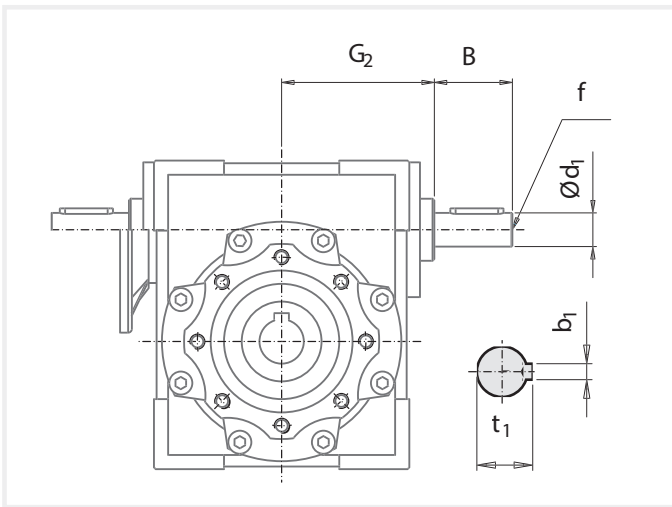


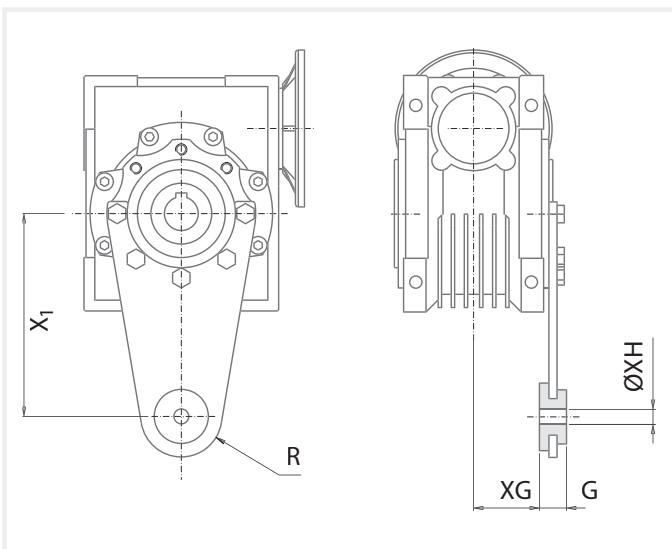
### Opzioni ed accessori | Option and accessories



#### \* CRV-E/CMRV-E | Vite bisorgente / Double-end shaft

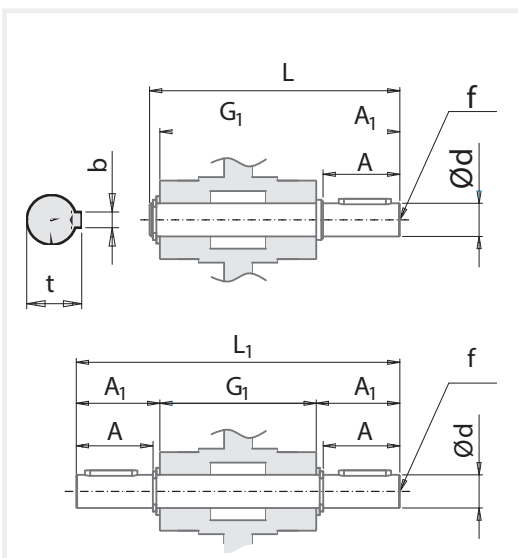
Taglia Size	Ø d1 (J6)	B	b1	t1	f	G2	A
030	9	20	3	10,2	-	45	20
040	11	23	4	12,5	-	53	23
050	14	30	5	16	M6	64	30
063	19	40	6	21,5	M6	75	40
075	24	50	8	27	M8	90	50
090	24	50	8	27	M8	108	50
110	28	60	8	31	M10	135	60
130	30	80	8	33	M10	155	80
150	35	80	10	38	M12	175	80

\* Disponibile su richiesta / available on request



#### CRV-E/CMRV-E | Braccio di reazione / Torque arm

Taglia Size	X1	ØXH	XG	G	R
025	70	8	17,5	14	15,0
030	85	8	24	14	15
040	100	10	31,5	14	18
050	100	10	38,5	14	18
063	150	10	49	14	18
075	200	20	47,5	25	30
090	200	20	57,5	25	30
110	250	25	62	30	35
130	250	25	69	30	35
150	250	25	84	30	35



#### CRV/CMRV | Albero lento applicato / Output shaft

Taglia Size	Ø d (h6)	A	A1	G1	L	L1	f	b1	t1
025	11	23	25,5	50	81	101	-	4	12,5
030	14	33	32,5	63	102	128	M6	5	16
040	18	40	43	78	128	164	M6	6	20,5
050	25	50	53,5	92	153	199	M10	8	28
063	25	50	53,5	112	173	219	M10	8	28
075	28	60	63,5	120	192	247	M10	8	31
090	35	80	84,5	140	234	309	M12	10	38
110	42	80	84,5	155	249	324	M16	12	45
130	45	80	85	170	265	340	M16	14	48,5
150	50	82	87	200	297	374	M16	14	53,5