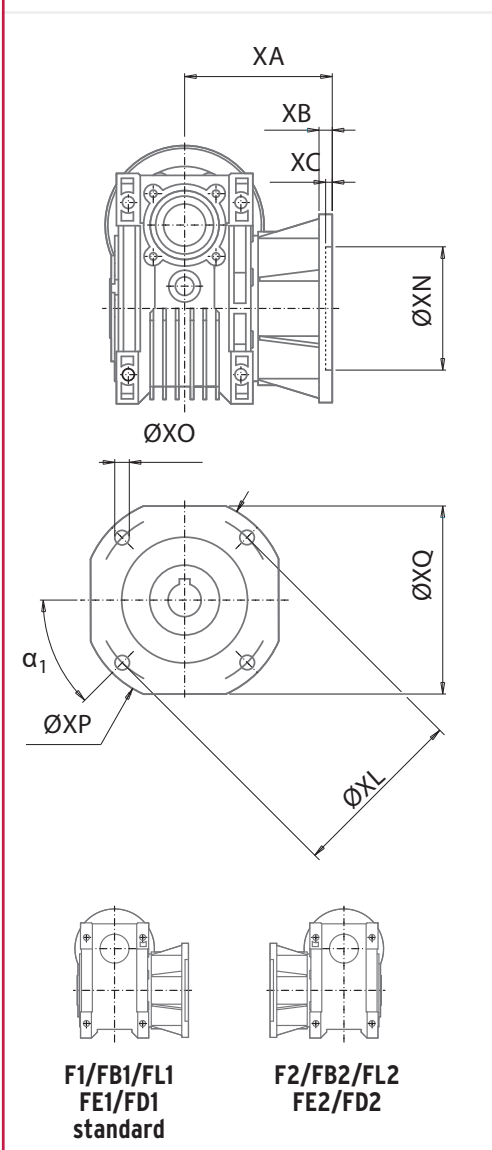


### Dimensioni grandezze 030-150 | Dimensions sizes 030-150



#### CMRV

#### Flange riportate / Output flanges

Taglia Size	Tipo Type	Ø XP	Ø XL	Ø XN (H8)	Ø XO	α 1	XQ	XA	XB	XC
030	F	80	68	50	6,5(n.4)	45°	70	54,5	6	4
	F	110	80-87	60	9(n.4)	45°	95	67	7	4
040	FB	140	115	95	9,5(n.4)	45°	-	80	9	5
	FL	110	80-87	60	9(n.4)	45°*	95	97	7	4
050	F	125	90	70	11(n.4)	45°	110	90	9	5
	FB	160	130	110	9,5(n.4)	45°	-	87,5	10	5
050	FL	125	90	70	11(n.4)	45°	110	120	9	5
	F	180	150	115	11(n.4)	45°	142	82	10	6
063	FB	200	165	130	11(n.4)	45°	-	99	11	5
	FL	180	150	115	11(n.4)	45°	142	112	10	6
063	FE	160	130	110	11(n.4)	45°	-	80,5	13,5	6
	F	200	165	130	14(n.4)	45°	170	111	13	6
075	FL	160	130	110	14(n.4)	45°	160	90	13	6
	F	210	175	152	14(n.4)	45°	200	111	13	6
090	FB	200	165	130	11(n.4)	45°	-	110	17	6
	FL	250	215	180	14(n.4)	45°	230	122	18	6
	FD	210	175	152	14(n.4)	45°	-	151	13	6
110	F	280	230	170	14(n.8)	45°	260	131	15	6
130	F	320	255	180	16(n.8)	22,5°	290	140	15	6
* 150	F	320	255	180	16(n.8)	22,5°	290	155	15	6

\* Disponibile su richiesta / available on request

### Dimensioni riduttore CMRV 025 | CMRV 025 dimensions

