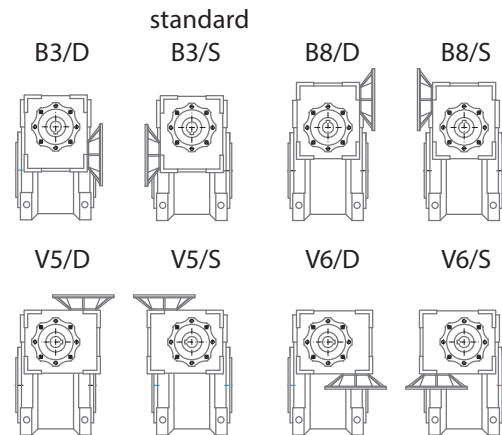
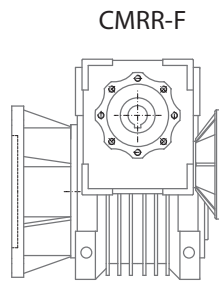
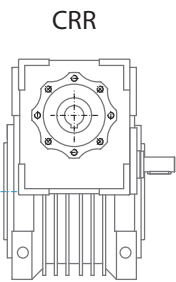
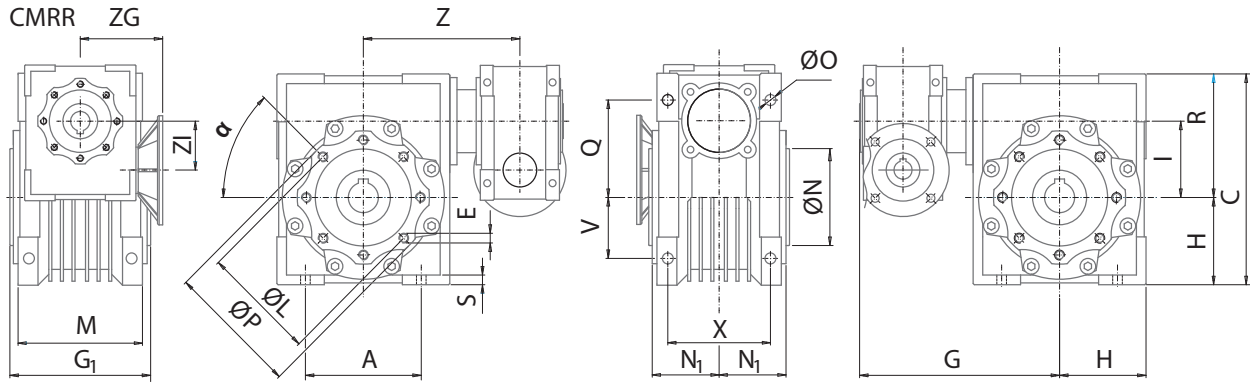




**Riduttori Combinati CRR-CMRR | CRR - CMRR Combined Reducers**  
 Dimensioni riduttori CRR - CMRR | CRR-CMRR dimensions



**CMRR/CMRRV**

**Ingombri/External dimensions**

**Piedini/Feet mounting**

**Attacco laterale/Side fixing**

Taglia Size	I	ZI	ZG	C	H	Z	G	R	M	A	X	Q	V	S	ØO	ØP	ØL	ØN (H8)	N1	E	α
025/030	30	25	45	97	40	100	122,5	57	56	54	44	44	55	5,5	6,5	75	65	55	29	M6x11 (n.4)	0°
025/040	40	25	45	121,5	50	115	137,5	71,5	71	70	60	55	60	6,5	6,5	87	75	60	36,5	M6x8 (n.4)	45°
030/040	40	30	55	121,5	50	120	151,5	71,5	71	70	60	55	60	6,5	6,5	87	75	60	36,5	M6x8 (n.4)	45°
030/050	50	30	55	144	60	130	161,5	84	85	80	70	64	70	7	8,5	100	85	70	43,5	M8x10 (n.4)	45°
030/063	63	30	55	174	72	145	176,5	102	103	100	85	80	80	8	8,5	110	95	80	53	M8x14 (n.8)	45°
040/075	75	40	70	205	86	165	204	119	112	120	90	93	95	10	11	140	115	95	57	M8x14 (n.8)	45°
040/090	90	40	70	238	103,0	182	221	135,0	130	140	100	102	110	11	13	160	130	110	67	M10x18 (n.8)	45°
050/110	110	50	80	295	127,5	225	271	167,5	144	170	115	125	130	14	14	200	165	130	74	M10x18 (n.8)	45°
063/130	130	63	95	335	148	245	301	188	155	200	120	140	180	15	16	250	215	180	81	M12x21 (n.8)	45°
063/150	150	63	95	400	170,0	275	331	230,0	185	240	145	180	180	18	18	250	215	180	96	M12x21 (n.8)	45°