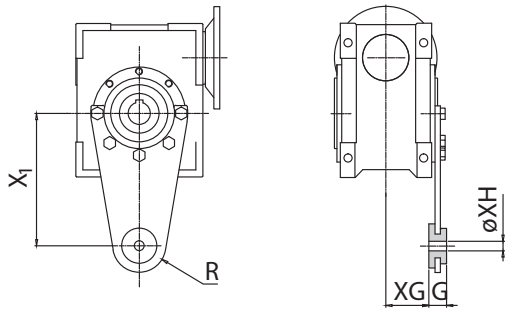




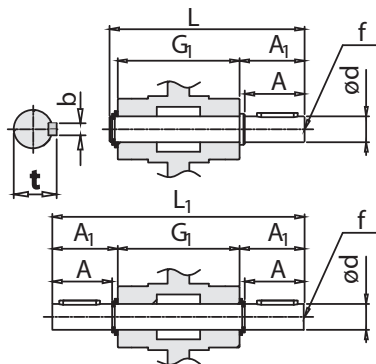
Serie CRMBV-CMRBW | CRMBV-CMRBW Series

Opzioni ed accessori | Option and accessories



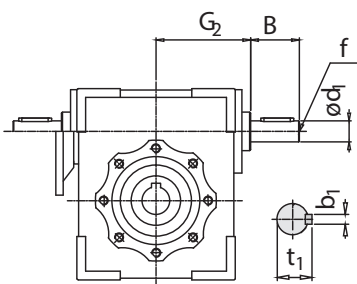
CMRBV/CMRBW | Braccio di reazione/Torque arm

Taglia Size	X1	∅XH	XG	G	R
030	100	8	24	14	15
044	100	8	31,5	14	18
049	100	8	38,5	14	18
063	150	10	49	20	18
075	200	20	47,5	25	30
086	200	20	57,5	25	30



CMRBV/CMRBW | Albero lento applicato/Output insert shaft

Taglia Size	∅d (h6)	A	A1	G1	L	L1	f	b1	t1
030	14	30	35	55	96	120	M5	5	16
044	18	40	45	64	115	149,4	M6	6	20,5
049	25	60	65	82	154	208,4	M8	8	28
063	25	60	65	120	192	246,4	M8	8	28
075	30	60	65	127	199	255	M10	8	33
086	35	60	65	140	214	268	M10	10	38



* CMRBV-E/CMRBW-E | Vite bisporgente/Double end shaft

Taglia Size	∅d1	b1	t1	f	G2	A
030	9	3	10,2	-	50	20
044	11	4	12,5	-	56	30
049	16	5	18	M6	65	40
063	18	6	20,5	M6	74	40
075	19	6	21,5	M6	88,5	40
086	25	8	28	M8	101,5	50

* Disponibile su richiesta / available on request