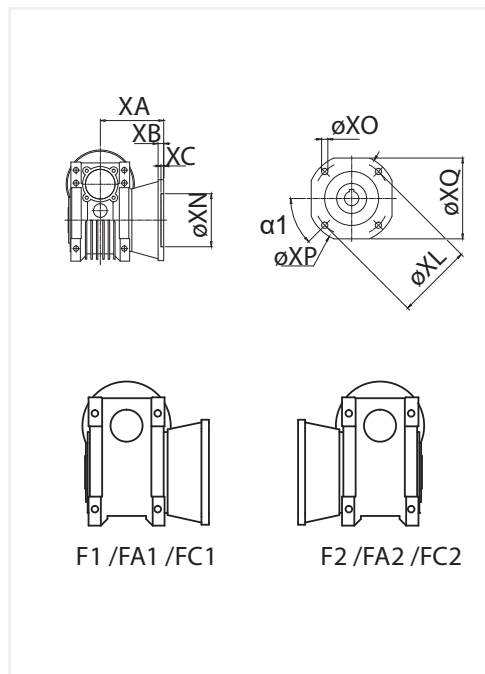


Serie CMRBV-CMRBW | *CMRBV-CMRBW Series*

Dimensione grandezze 030-086 | *Dimension sizes 030-086*



Taglia Size	Tipo Type	ø XP	ø XL	ø XN (H8)	ø XO	α1	XA	XC
030	F	80	68	50	7(n.4)	45°	50,5	5
044	F	110	87	60	8,8(n.4)	45°	60,5	3,5
	FA	110	87	60	8,8(n.4)	45°	90	3,5
049	F	125	90	70	11(n.4)	45°	85,5	10
	FA	125	90	70	11(n.4)	45°	115	10
063	F	180	150	115	11(n.4)	45°	116	5
	FC	180	150	115	11(n.4)	45°	86	5
075	F	200	165	130	12,5(n.4)	45°	111	5
	FC	200	165	130	12,5(n.4)	45°	85	5
086	F	210	176	152	12,5(n.8)	22,5°	151	6
	FC	210	176	152	12,5(n.8)	22,5°	110,5	6

LEGENDA / LEGEND:

- ø XP = diametro esterno / outer diameter
- ø XL = interasse fori / bores PCD
- ø XN = diametro di centraggio / centering diameter