



CINGHIE TRAPEZOIDALI A SEZIONE STRETTA CONTI®V DIN 7753

NARROW V-BELTS CONTI®V DIN 7753

CINGHIE TRAPEZOIDALI RIVESTITE CONTI®V PER TRASMISSIONI ESIGENTI NELL'INTERO SETTORE DELLE COSTRUZIONI MECCANICHE, DIN 7753

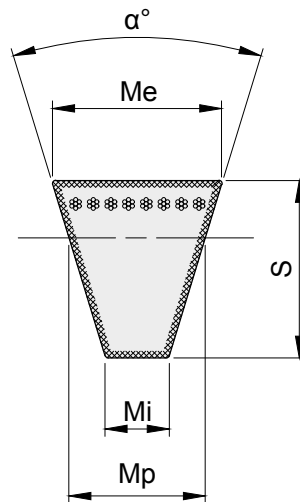
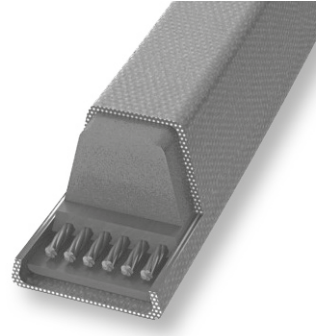
CONTI®V WRAPPED V-BELTS FOR DEMANDING DRIVES IN ALL SECTORS OF MACHINE ENGINEERING, DIN 7753

Proprietà

- › Resistenti a temperature comprese tra -55°C e +70°C in funzione dell'applicazione
- › Stesso sviluppo L=L (da 1000 mm)
- › Elettricamente conduttrici a norma ISO 1813
- › Relativamente resistenti all'olio
- › Utilizzabili in climi tropicali
- › Resistenti alla polvere

Properties

- › Temperature range from -55 °C to +70 °C, depending on application
- › Matched set L=L (from 1000 mm)
- › Electrically conductive in accordance with ISO 1813
- › Conditionally resistant to oil
- › Suitable for tropical climates
- › Dust-proof



DIMENSIONI CINGHIA
DIMENSIONS OF V-BELT

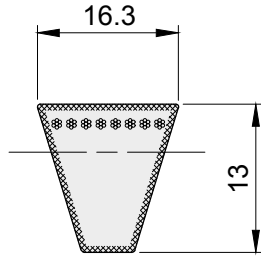


descrizione	α gradi	M_e mm	M_p mm	M_i mm	S mm
SPZ	38°	9,7	8,5	4,5	8
SPA	38°	12,7	11,0	6,2	10
SPB	38°	16,3	14,0	7,9	13
SPC	38°	22,0	19,0	10,3	18



CINGHIE TRAPEZOIDALI A SEZIONE STRETTA CONTI®V DIN 7753

NARROW V-BELTS CONTI®V DIN 7753



SPB

SPB

SPB

descrizione	codice	sviluppo mm	Kg.
SPB 1250	CVSPB01250	1250	0,249
SPB 1320	CVSPB01320	1320	0,263
SPB 1340	CVSPB01340	1340	0,284
SPB 1360	CVSPB01360	1360	0,288
SPB 1400	CVSPB01400	1400	0,280
SPB 1410	CVSPB01410	1410	0,299
SPB 1450	CVSPB01450	1450	0,290
SPB 1472	CVSPB01472	1472	0,295
SPB 1500	CVSPB01500	1500	0,301
SPB 1550	CVSPB01550	1550	0,311
SPB 1600	CVSPB01600	1600	0,321
SPB 1650	CVSPB01650	1650	0,332
SPB 1700	CVSPB01700	1700	0,342
SPB 1750	CVSPB01750	1750	0,352
SPB 1778	CVSPB01778	1778	0,358
SPB 1800	CVSPB01800	1800	0,363
SPB 1850	CVSPB01850	1850	0,373
SPB 1860	CVSPB01860	1860	0,375
SPB 1900	CVSPB01900	1900	0,383
SPB 1930	CVSPB01930	1930	0,390
SPB 1950	CVSPB01950	1950	0,394
SPB 2000	CVSPB02000	2000	0,404
SPB 2020	CVSPB02020	2020	0,408
SPB 2060	CVSPB02060	2060	0,416
SPB 2098	CVSPB02098	2098	0,424
SPB 2120	CVSPB02120	2120	0,429
SPB 2150	CVSPB02150	2150	0,435
SPB 2180	CVSPB02180	2180	0,441
SPB 2200	CVSPB02200	2200	0,444
SPB 2240	CVSPB02240	2240	0,452
SPB 2264	CVSPB02264	2264	0,457
SPB 2280	CVSPB02280	2280	0,460
SPB 2300	CVSPB02300	2300	0,464
SPB 2310	CVSPB02310	2310	0,466
SPB 2360	CVSPB02360	2360	0,477
SPB 2391	CVSPB02391	2391	0,483
SPB 2400	CVSPB02400	2400	0,485
SPB 2410	CVSPB02410	2410	0,487
SPB 2430	CVSPB02430	2430	0,491
SPB 2450	CVSPB02450	2450	0,495
SPB 2500	CVSPB02500	2500	0,505
*SPB 2518	CVSPB02518	2518	0,509
SPB 2530	CVSPB02530	2530	0,512
SPB 2580	CVSPB02580	2580	0,522
SPB 2600	CVSPB02600	2600	0,526
SPB 2650	CVSPB02650	2650	0,536
SPB 2680	CVSPB02680	2680	0,542
SPB 2720	CVSPB02720	2720	0,551
SPB 2730	CVSPB02730	2730	0,553

descrizione	codice	sviluppo mm	Kg.
SPB 2760	CVSPB02760	2760	0,559
SPB 2800	CVSPB02800	2800	0,567
SPB 2840	CVSPB02840	2840	0,575
SPB 2850	CVSPB02850	2850	0,577
SPB 2900	CVSPB02900	2900	0,587
SPB 2950	CVSPB02950	2950	0,598
SPB 2990	CVSPB02990	2990	0,606
SPB 3000	CVSPB03000	3000	0,608
SPB 3070	CVSPB03070	3070	0,622
SPB 3150	CVSPB03150	3150	0,639
SPB 3170	CVSPB03170	3170	0,643
SPB 3250	CVSPB03250	3250	0,659
SPB 3320	CVSPB03320	3320	0,674
SPB 3350	CVSPB03350	3350	0,680
*SPB 3400	CVSPB03400	3400	0,690
SPB 3425	CVSPB03425	3425	0,695
SPB 3450	CVSPB03450	3450	0,700
SPB 3500	CVSPB03500	3500	0,711
SPB 3550	CVSPB03550	3550	0,721
SPB 3620	CVSPB03620	3620	0,735
SPB 3650	CVSPB03650	3650	0,741
SPB 3675	CVSPB03675	3675	0,747
SPB 3750	CVSPB03750	3750	0,762
SPB 3800	CVSPB03800	3800	0,772
*SPB 3825	CVSPB03825	3825	0,777
*SPB 3830	CVSPB03830	3830	0,780
SPB 3850	CVSPB03850	3850	0,782
SPB 3870	CVSPB03870	3870	0,787
SPB 4000	CVSPB04000	4000	0,813
SPB 4050	CVSPB04050	4050	0,823
SPB 4060	CVSPB04060	4060	0,826
SPB 4120	CVSPB04120	4120	0,838
*SPB 4160	CVSPB04160	4160	0,846
*SPB 4200	CVSPB04200	4200	0,854
SPB 4250	CVSPB04250	4250	0,865
*SPB 4300	CVSPB04300	4300	0,870
SPB 4310	CVSPB04310	4310	0,877
SPB 4370	CVSPB04370	4370	0,889
*SPB 4400	CVSPB04400	4400	0,895
SPB 4500	CVSPB04500	4500	0,916
SPB 4560	CVSPB04560	4560	0,928
SPB 4620	CVSPB04620	4620	0,940
SPB 4750	CVSPB04750	4750	0,967
SPB 4820	CVSPB04820	4820	0,981
*SPB 4842	CVSPB04842	4842	1,027
SPB 4870	CVSPB04870	4870	0,992
SPB 5000	CVSPB05000	5000	1,060
*SPB 5058	CVSPB05058	5058	1,072
SPB 5070	CVSPB05070	5070	1,075

descrizione	codice	sviluppo mm	Kg.
SPB 5080	CVSPB05080	5080	1,077
SPB 5300	CVSPB05300	5300	1,124
SPB 5380	CVSPB05380	5380	1,141
SPB 5400	CVSPB05400	5400	1,145
SPB 5480	CVSPB05480	5480	1,162
SPB 5600	CVSPB05600	5600	1,187
SPB 5680	CVSPB05680	5680	1,204
*SPB 5900	CVSPB05900	5900	1,174
SPB 6000	CVSPB06000	6000	1,272
SPB 6300	CVSPB06300	6300	1,336
*SPB 6340	CVSPB06340	6340	1,344
*SPB 6500	CVSPB06500	6500	1,378
SPB 6700	CVSPB06700	6700	1,420
SPB 7100	CVSPB07100	7100	1,505
SPB 7500	CVSPB07500	7500	1,590
SPB 8000	CVSPB08000	8000	1,696
SPB 9000	CVSPB09000	9000	1,908